

REVUE
TECHNIQUE
automobile

“ AUTO-EXPERTISE ”

ASSURANCES
TECHNIQUES
DE
L'EXPERTISE AUTOMOBILE

temps de réparation classés par zones de choc et par degrés d'enforcement.

Bimestrielle : Prix : 40 F

N° 52 - Mars-Avril 1975

l'expertise des limousines

CITROËN 2cv4 et 2cv6

NOUVEAUX TEMPS
DE MAIN-D'ŒUVRE
ACCORDS CITROËN - S.R.A.

ASSURANCES
&
TECHNIQUES
DE
L'EXPERTISE AUTOMOBILE

“ AUTO-EXPERTISE ”

des limousines

CITROËN 2cv4 et 2cv6

NOUVEAUX TEMPS DE MAIN-D'ŒUVRE - ACCORDS CITROËN - S.R.A.

Il est possible que vous soyez surpris de recevoir en 1975 une nouvelle étude Citroën 2 CV 4 et 2 CV 6. Contrairement aux apparences ce numéro nécessite d'être consulté par vous attentivement. Cette étude contient les nouveaux temps de main-d'œuvre des derniers modèles 2 CV 4 et 2 CV 6, reconnus par la Direction Générale des prix. Ces temps ont été établis en accord entre la Société Anonyme Automobiles Citroën, la Société commerciale Citroën d'une part, et pour la première fois La Section de la Réparation Automobile (S.R.A.) regroupant : L'Association Générale des Sociétés d'Assurances contre les Accidents, le Groupement des Sociétés d'Assurances à caractère Mutuel, la Caisse de Réassurance des Mutuelles Agricoles, c'est-à-dire l'ensemble des Sociétés d'Assurances d'autre part.

L'accord porte sur la normalisation des méthodes de reconstitution et de réparation des véhicules Citroën 2 CV 4 et 2 CV 6, sur la base d'un barème de temps d'opérations donnant toutes garanties de sécurité et de qualité. Cette normalisation fixe les bases de référence communes à l'expert et au réparateur. L'ensemble des experts en automobiles y compris le B.C.A. ont adhéré à cette convention par l'intermédiaire de la S.R.A.

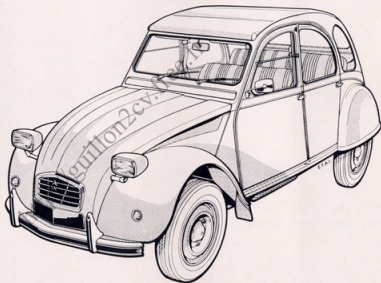
2^e SOMMAIRE

“ AUTO - EXPERTISE ”

	Pages		Pages
— DOCUMENTATION POUR AUTO-EXPERTISE	T. 3	3 Choc latéral et « tonneau », 2 ^e degré « INTERIEUR »	T. 26
— Emplacement des numéros du constructeur	T. 4	4 Choc 3/4 arrière et arrière, 1 ^{er} degré	T. 28
— Caractéristiques des modèles 1975	T. 5	4 Choc 3/4 arrière et arrière, 2 ^e degré « CARROSSERIE »	T. 30
— IDENTIFICATION-REPRISE	T. 7	4 Choc 3/4 arrière et arrière, 2 ^e degré « MECANIQUE »	T. 32
— TABLEAU-GUIDE DE REPRISE d'un véhicule d'occasion	T. 8	5 Choc de l'intérieur	T. 34
— CONTROLE DU SOUBASSEMENT	T. 9	— TABLEAU DE PEINTURE	T. 36
— OPERATIONS COURANTES D'ENTRETIEN	T. 13	— Ensembles de caisses	T. 37
— « AUTO-EXPERTISE » par ZONES DE CHOC - Localisation des chocs	T. 13	— LE POINT DE VUE DU SPECIALISTE	T. 38
1 Choc de face, 1 ^{er} degré	T. 14	— Ensembles moteurs	T. 39
1 Choc de face, 2 ^e degré	T. 16	— Opérations sur moteurs	T. 40
2 Choc 3/4 avant, 2 ^e degré	T. 18	— Equipements des moteurs	« 1 ^{re} PARTIE » T. 42
3 Choc latéral et « tonneau », 1 ^{er} degré	T. 20	— Equipements des moteurs	« 2 ^e PARTIE » T. 44
3 Choc latéral et « tonneau », 2 ^e degré « 1 ^{re} PARTIE »	T. 22	— Boîtes de vitesses	T. 46
3 Choc latéral et « tonneau », 2 ^e degré « 2 ^e PARTIE »	T. 24	— QU'EST-CE QU' « AUTO-EXPERTISE »	T. 48
		— COMMENT UTILISER « AUTO-EXPERTISE »	T. 49

**DOCUMENTATION
POUR "AUTO-EXPERTISE"**

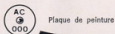
CITROËN
2cv4 et 2cv6
Limousines



Pour gagner du temps en simplifiant vos recherches consultez le **MODE D'EMPLOI** page T. 48 et T. 49

EMPLACEMENT DES N° DU CONSTRUCTEUR

CITROËN 2CV 4 et 2CV 6



Plaque de peinture



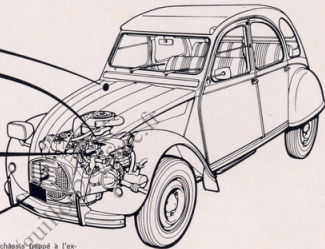
Plaque indiquant le numéro du moteur fixée sur le carter-moteur



Plaque indiquant le type et le numéro de la longeron AV droit

⌘ 0000000 ⌘

Numéro de châssis frappé à l'extrémité du longeron AV droit



CARACTÉRISTIQUES DES MODÈLES 1975

• **MOTEUR** : 4 temps, 2 cylindres horizontaux opposés. Cylindrée : 439 cm³ (68,5 × 59). Rapport volumétrique : 8,5 à 1. Puissance fiscale : 2 CV. Puissance réelle : 19,1 kW (26 ch) SAE à 6750 tr/min. Couple maximal : 3,1 m.daN (m.kg) SAE à 4000 tr/min. Bloc moteur en alliage léger. Vilebrequin à 2 paliers. Cylindres en fonte, à ailettes venues de fonderie. Culasses en alliage léger avec chambres hémisphériques. Distribution soupapes en tête (en V) commandées par tiges, poussoirs et culbuteurs. Arbre à cames central commandé par pignons. Alimentation par pompe mécanique et carburateur à starter manuel. Allumage par batterie, allumeur, bobine. Alternateur. Refroidissement par air avec ventilateur et réfrigérateur d'huile. Vitesse maximale 102 km/h.

Caractéristiques spécifiques à la 2 CV 6 :

Cylindrée : 602 cm³ (74 × 70). Puissance fiscale : 3 CV. Puissance réelle : 24,2 kW (33 ch) SAE à 6750 tr/min. Couple maximal : 4,3 m.daN (m.kg) SAE à 3500 tr/min. Vitesse maximale : 110 km/h.

• **EMBRAYAGE** : à commande mécanique, monodisque à sec ou centrifuge semi-automatique.

• **BOÎTE PONT** : 4 rapports AV synchronisés. Commande par levier à la planche de bord.

• **TRANSMISSION** : roues AV motrices par demi-arbres à double cardans.

• **DIRECTION** : à crémaillère. Diamètre de braquage 10,70 m.

• **SUSPENSION** : roues indépendantes du type à roues poussées à l'AV et tirées à l'AR. Pits de suspension latéraux à ressorts à boudin travaillant à la compression. Interaction entre la suspension AV et AR. Batteurs à inertie sur les roues AV. Amortisseurs à friction à l'AV, hydrauliques à l'AR.

• **FREINS** : à commande hydraulique à tambours sur les 4 roues. Frein à main mécanique agissant sur les roues AV. Levier de commande situé sous la planche de bord.

• **PNEUS** : à carcasse radiale 125 × 15.

• **STRUCTURE** : caisse non travaillante sur plateforme auto-porteuse. Tous les éléments de carrosserie sont en tôle d'acier boulonnés à l'exception des panneaux d'auvents soudés et du toit qui est en toile plastifiée.

MARS 1970

Limousine 2 CV 4 - 2 CV à partir du châssis n° 7.850.001 au n° 7.886.311
Limousine 2 CV 6 - 3 CV à partir du châssis n° 00.KA.0002 au n° 01.KA.1952

PRIX EN MARS 1970

2 CV 4 : 6 292 F

2 CV 6 : 6 892 F

MARS 1970

Les modèles **2 CV « 4 »** et **2 CV « 6 »** remplacent l'ancien modèle AZL.

LIMOUSINE 2 CV « 4 » :

Correspond sensiblement à l'AZL qu'elle remplace mais possède un **nouveau moteur**.

— **Puissance du moteur** : passe de 2 CV - 425 cm³ - 18 ch SAE avec dynamo à 2 CV - 435 cm³ - 26 ch SAE avec alternateur (1) (mécanique de la Dyane « 4 »).

— **Transmissions homocinétiques** : ce modèle en est équipé de série.

— **Tableau de bord et volant de direction (2)** : proviennent de l'ancienne 2 CV EXPORT.

— **Banquette AV** : montée sur glissières au lieu du réglage par série de trous.

— **Encadrements glaces AV** : en acier inox.

— **Clignotants AV** : intégrés aux ailes (3).

— **Feux AR** : monobloc (4).

LIMOUSINE 2 CV « 6 » :

Nouveau modèle avec **mécanique de la 3 CV**. 602 cm³ - 33 ch SAE (en provenance de la Dyane 6).

— **Mêmes aménagements** que la 2 CV « 4 ».

AVRIL 1970

SUR TOUS LES MODELES

— **Ceintures de sécurité** : montage de série aux places AV.

MAI-JUIN 1970

SUR TOUS LES MODELES

— **Clignotants d'ailes AV ronds** au lieu de rectangulaires.



SEPTEMBRE 1970

Limousine 2 CV 4 - 2 CV à partir du châssis n° 7.888.001 au n° 7.954.193
Limousine 2 CV 6 - 3 CV à partir du châssis n° 01.KA.4001 au n° 04.KA.8654

Prix en octobre 1970 (en gras), en janvier 1971 (en maigre)

2 CV 4 : 6 640 F 6 992 F

2 CV 6 : 7 180 F 7 492 F

DÉCEMBRE 1970

2 CV « 4 » :

— **Suspension** : suppression des batteurs à inertie aux roues AR (1).

2 CV « 6 » :

— **Moteur** : montage d'un filtre à huile à cartouche amovible (2).



MAI 1971

2 CV « 6 » :

— **Suspension** : suppression des batteurs à inertie aux roues AR (1).

SEPTEMBRE 1971

Limousine 2 CV 4 - 2 CV à partir du châssis n° 7.960.001 au n° 9.012.710
Limousine 2 CV 6 - 3 CV à partir du châssis n° 05.KA.2001 au n° 10.KA.3407

Prix en octobre 1971 (en gras), en janvier 1972 (en maigre)

2 CV 4 : 7 392 F 7 464 F

2 CV 6 : 7 892 F 7 972 F

— SEPTEMBRE 1971

SUR TOUS LES MODELES

— **Rétroviseur extérieur** : en montage de série (1).



IDENTIFICATION - REPRISE

SEPTEMBRE 1972

Limousine 2 CV 4 - 2 CV à partir du châssis n° 9.016.001 au n° 9.065.747

Limousine 2 CV 6 - 3 CV à partir du châssis n° 10.KA.5001 au n° 15.KA.6290

Prix en octobre 1972 (en gras), en janvier 1973 (en maigre)

2 CV 4 : **7 896 F** 7 896 F

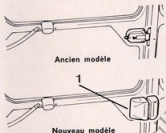
2 CV 6 : **8 380 F** 8 380 F

SEPTEMBRE 1972

SUR TOUS LES MODELES

— **Équipement** : nouvelles serrures de portes renforcées (1).

— **Sécurité** : points d'ancrage pour ceintures aux places AR.



SEPTEMBRE 1973

Limousine 2 CV 4 - 2 CV à partir du châssis n° 9.066.001 au n° 9.138.724

Limousine 2 CV 6 - 3 CV à partir du châssis n° 15.KA.6501 au n° 23.KA.5155

Prix en octobre 1973 (en gras), en janvier 1974 (en maigre)

2 CV 4 : **8 220 F** 8 540 F

2 CV 6 : **8 740 F** 9 040 F

Ancien

Nouveau

2cv4

2 CV4

2cv6

2 CV6

1



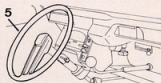
— **Équipement** : planche de bord et volant de direction de teinte marron (2) au lieu de noire.

— **Planche de bord** : présence d'un cendrier (3).

— **Éclairage** : suppression des feux de stationnement et de l'interrupteur ou tableau de bord (4).

« 2 CV 6 » :

— **Direction** : commande par volant monobranché (5).



SEPTEMBRE 1974

Limousine 2 CV 4 - 2 CV à partir du châssis n° 9.140.001 au n°

Limousine 2 CV 6 - 3 CV à partir du châssis n° 23.KA.8001 au n°

Prix en octobre 1974 (en gras), en janvier 1975 (en maigre)

2 CV 4 : **9 980 F** 10 620 F

2 CV 6 : **10 560 F** 10 900 F

SEPTEMBRE 1974

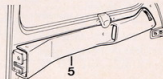
SUR TOUS LES MODELES

— **Carrosserie** : nouvelle calandre (1). Phares rectangulaires (2). Pare-chocs arrière plus important. Capote s'ouvrant par l'intérieur.

— **Tableau de bord** : fonctions essuie-glace et feux de détresse à commande par touches (3).

Antivolés de direction (4) assurant 3 rôles : 1. Antivolés, 2. Contact, 3. Démarrage.

— **Équipement** : serrure de porte masquée par un bandeau (5).



Si le renseignement que vous cherchez n'est pas sur cette page, consultez le **MODE D'EMPLOI** pages T. 49 et T. 49

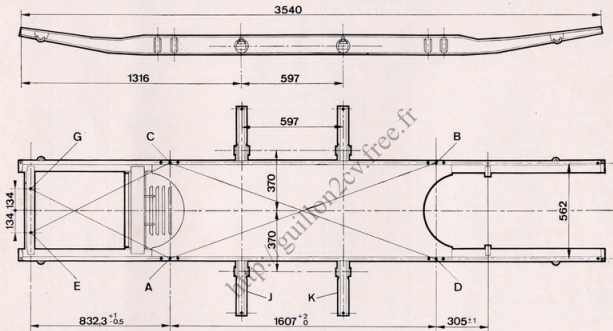
TABLEAU-GUIDE DE REPRISE D'UN VÉHICULE D'OCCASION

Temps et prix T.T.C. établis en avril 1975

CARROSSERIE		2 CV4 2 CV6	
Remplacements ou :		TEMPS PRIX M. O. PIÈCES	
Revoilage complet du véhicule		12,00	150
PARTIE AVANT			
Revoilage AV = 2 ailes AV avec joues et capot AV		4,50	60
Pare-chocs AV complet		0,80	70
Grille de catandre		0,25	60
Phare complet avec réglage		0,55	80
Transparent de clignoteur et/ou de feu AV		0,10	10
Clignoteur et/ou feu AV complet		0,25	20
Aile AV		1,50	130
		Peinture	1,75 20
Joue d'aile AV		0,35	30
		Peinture	0,40 10
Tôle latérale d'avant		4,20	10
		Peinture	0,70 10
Capot AV		0,90	220
		Peinture	2,50 30
PARTIE LATÉRALE			
Revoilage lat. = 1 aile AV - 2 portes et 1 aile AR		4,50	80
Glace de pare-brise trempée avec joint		0,80	50
Glace de pare-brise feuilletée avec joint		0,80	125
Porte AV		2,45	140
		Peinture	2,00 30
Porte AR		2,00	110
		Peinture	1,75 30
Bas de caisse avec pied milieu		7,30	90
		Peinture	1,00 10
PARTIE ARRIÈRE			
Reveil. AR = 2 ailes AR - face AR et porte de coffre		0,90	50
Pare-chocs AR complet		0,80	40
Transparent de clignoteur et/ou de feu AR		0,15	30
Clignoteur et/ou feu AR complet		0,25	50
Ferraillage AR		4,50	50
		Peinture	1,20 20
Aile AR		1,20	90
		Peinture	1,50 20
Porte de coffre		1,10	130
		Peinture	1,50 20
ROUES			
Jante		0,50	50
Pneumatique (de série)		0,50	80
SELLERIE			
Tapis AV		0,15	60
Tapis AR		0,10	30
Garnitures d'un siège AV		2,40	80
Garnitures de banquette AV		2,55	180
Garnitures de banquette AR		3,45	180
Capote complète		1,30	220

MÉCANIQUE		2 CV4		2 CV6	
Remplacements ou :		TEMPS PRIX M. O. PIÈCES		TEMPS PRIX M. O. PIÈCES	
MOTEUR					
Mise au point		2,45	65	2,45	65
Moteur neuf		6,45	1 400	6,45	1 600
Ensemble chemises-pistons		6,25	380	6,25	340
Rondelle soupapes		7,30	60	7,30	90
Carburateur simple corps		0,65	160	0,65	200
Silencieux d'échappement et tube AR		1,30	70	1,30	60
Ensemble d'échappement		2,35	170	2,35	170
Radiateur d'huile		1,50	120	1,90	130
EMBRAYAGE					
Câble de débrayage		0,60	20	0,60	20
Mécanisme, disque et bague		4,45	100	4,45	100
— avec couronne et tambour		(embr. normal)		(embr. centrif.)	
		5,35	400	5,35	420
B.V. - TRANSMISSIONS					
B.V. mécanique échange standard		(embr. normal)	8,15 1 650	(embr. centrif.)	8,15 1 650
			9,20 1 870		9,20 1 870
Couple conique		---	360	---	380
Bagues d'asynchroniseurs		---	160	---	180
Transmission côté différentiel		0,85	220	0,85	220
Transmission côté roue		0,55	220	0,55	220
TRAIN AV - SUSPENSION AV					
Contrôle et réglage train AV		1,75	---	1,75	---
Roulement de moyeu AV		0,95	50	0,95	50
Bras de suspension		5,05	260	5,05	260
Pat de suspension		2,00	290	2,00	290
Frotteurs AV		1,20	110	1,20	110
DIRECTION					
Volant de direction		0,20	70	0,20	90
Direction complète - révision		10,00	150	10,00	150
TRAIN AR - SUSPENSION AR					
Roulement de moyeu AR		1,50	60	1,50	60
Bras AR complet		5,20	350	5,20	350
Amortisseurs AR		0,65	100	0,65	100
FREINS					
Purge, contrôle et réglages freins		0,90	10	0,90	10
Maître-cylindre de freins		1,65	90	1,65	90
Segments et cylindres AV		5,00	200	5,00	200
Segments et cylindres AR		3,85	160	3,85	160
Tambours AV avec segm. et cyl. AR		5,00	260	5,00	260
Tambours AR avec segm. et cyl. AR		3,85	130	3,85	130
Câble de frein à main		2,15	10	2,15	10
EQUIPEMENT ELECTRIQUE					
Batterie		0,35	230	0,35	240
Démarreur		0,40	350	0,40	350
Alternateur		0,50	320	0,50	320

CITROËN 2CV4 et 2CV6



CONTROLE D'UNE PLATEFORME SUR VOITURE - Placer le gabarit MR 630-82/7 successivement sous les longerons à l'AV et à l'AR du véhicule. S'il y a un jeu supérieur à 10 mm entre le gabarit et l'extrémité des longerons, il faut redresser et renforcer les longerons. S'il s'agit d'un accident plus sérieux, il faut faire un contrôle complet de la plateforme.

VERIFICATION DE LA PLANEITE DE LA PLATEFORME - Utiliser deux règles d'environ un mètre de long placées transversalement sur la plateforme à chaque extrémité. Contrôler à vue que les règles sont dans un même plan.

VERIFICATION DE L'EQUERRAGE DE LA PLATEFORME - a) Plateforme : les diagonales AB et CD doivent être égales à 1,6 mm près et se couper en leur milieu - b) Longerons AV : les diagonales AG et CE doivent être égales et comprises entre 929,8 et 931,2 mm et se couper sur l'axe longitudinal de la plateforme.

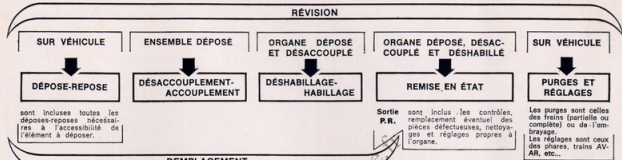
CONTROLE DES LONGERONS AV et AR - Utiliser le gabarit MR 630-82/6.

Les supports J et K sont vendus au détail pour les véhicules sortis avant mai 1971. A partir de cette même date, ils sont soudés.

CITROËN 2CV4 et 2CV6

Avant de procéder à la recherche de l'opération qui vous intéresse prenez connaissance de la signification de quelques expressions définies ci-dessous.

OPÉRATIONS COURANTES D'ENTRETIEN



Dans ce chapitre **OPÉRATIONS COURANTES D'ENTRETIEN** les opérations sont complètes. Elles comprennent, en plus des travaux préliminaires nécessaires à l'accessibilité (déposes-reposes, vidanges-remplissages, etc.), les purges, contrôles et réglages propres à l'opération effectuée. Pour le détail de ces opérations, se reporter aux pages correspondantes aux **ZONES DE CHOCS**.

ATTENTION. — Il est bon de savoir que les termes dont nous vous donnons la définition ci-dessous, n'ont pas la même signification selon les constructeurs.

Opération	Code	Temps de M.O.	Prix H.T. des pièces	Opération	Code	Temps de M.O.	Prix H.T. des pièces		
MISES AU POINT				CULBUTEURS - Réglage y compris dép.rep. ailes AV 01.305				1,05	—
MISE AU POINT SIMPLE - Comprendant contrôle résistance aux contacts du rupteur, angle de came, nettoyage bougies, filtre à air, carburateur sur véhicule, y compris réglage niveau de cuve, ralenti, contacts du rupteur, point d'allumage 01.901				+ Supplément : SERRAGE CULASSES 01.306				+ 0,25	—
+ Supplément : RUPTEUR COMPLET - Remplacement 01.002				COUVRE-CULASSE - Remplacement 1 Côté 01.578				0,60	12,00
MISE AU POINT COMPLETE - Comprendant remplacement bougies, réglage culbuteurs, nettoyage, filtre à air, carburateur sur véhicule y compris contrôle et réglage niveau de cuve, ralenti, remise en état allumeur, réglage contacts et point d'allumage, contrôle niveaux eau batterie, huile moteur et liquide de freins 01.904				2 Côtés 01.580				1,15	24,00
				CULASSE - Remplacement par culasse nue .. 1 Côté 01.591				4,85	—
				2 Côtés 01.596				7,55	—
				Remplacement par culasse complète 1 Côté 01.491				3,40	—
				2 Côtés 01.492				5,90	—
				+ Supplément : TUBULURE ADMISSION ECHAPPEMENT - Remplacement 03.137				+ 0,25	150,00
				+ Supplément : TUBULURE ADMISSION ECHAPPEMENT - Surfaçage du plan de joint 03.045				+ 0,45	—
				CULASSES - Dépose repose rodage des soupapes, réglage culbuteurs, collage joints, contrôle fuites et niveau huile moteur. Y compris contrôle étanchéité des soupapes 01.480				7,30	—
				+ Supplément : TUBULURE ADMISSION ECHAPPEMENT Remplacement non compris contrôlé planéité 03.137				+ 0,25	150,00
MOTEUR				Contrôle planéité 03.035				+ 0,15	—
COMPRESSIONS - Contrôle 01.007				+ Supplément : TUBULURE ADMISSION ECHAPPEMENT (deshabillée) - Surfaçage du plan de joint 03.045				+ 0,45	—
MOTEUR - Remplacement y compris réglage embrayage ralenti. Y compris réglage phares 01.045				+ Supplément : TIGES et POUSSOIRS - Contrôle ou remplacement 01.520				+ 0,35	72,00
+ Supplément : PARTIE DE MISE AU POINT. Voir texte ci-dessus 01.005				+ Supplément : CYLINDRES-PISTONS avec AXES et SEGMENTS - Contrôle 01.564				+ 0,35	—
MOTEUR - Révision y compris passage au banc, réglage garanti de débrayage, ralenti. Non compris remise en état culasses ni rodage. Y compris réglage phares 01.037				Remplacement y compris contrôle 01.568				+ 0,90	—
+ Supplément : CARTER MOTEUR - Remplacement 01.065				+ Supplément : PARTIE DE MISE AU POINT - Voir texte ci-dessus 01.005				+ 1,05	—
+ Supplément : 2 CULASSES - Remise en état y compris contrôle étanchéité 01.503									
+ Supplément : PARTIE DE MISE AU POINT - Voir texte ci-dessus 01.005									

OPÉRATIONS COURANTES D'ENTRETIEN

" AUTO-EXPERTISE "

Opération	Code	Temps de M.O.	Prix H.T. des pièces	Opération	Code	Temps de M.O.	Prix H.T. des pièces
JEU DE CYLINDRES-PISTONS avec AXES et SEGMENTS (sur véhicule) - Remplacement y compris contrôle des poussois, collage des joints. Non compris remise en état culasses							
		01.555	6,25			250,00	—
+ Supplément : 2 CULASSES - Remise en état	01.503	+ 2,30	—			—	—
+ Supplément : PARTIE DE MISE AU POINT - Voir texte page 9	01.005	+ 1,05	—			—	—
+ Supplément : TUBULURE ADMISSION ECHAPPEMENT - Remplacement non compris contrôle planéité	01.137	+ 0,25	150,00			150,00	—
	Contrôle planéité	03.035	+ 0,15			—	—
+ Supplément : TUBULURE ADMISSION ECHAPPEMENT (deshabillée) - Surfatage du plan de joint	03.045	+ 0,45	—			—	—
+ Supplément : JOINTS DOUBLES DES TUBES ENVELOPPES - Remplacement	01.569	+ 0,15	12,00			12,00	—
EQUIPEMENTS MOTEURS				EQUIPEMENTS ÉLECTRIQUES MOTEURS			
JOINTS DE TUBULURE ADMISSION ECHAPPEMENT - Remplacement	03.090	1,50	10,00	BOUGIES - Remplacement	06.001	0,20	12,00
JOINTS DE TUBULURE ADMISSION ECHAPPEMENT - Remplacement y compris surfatage du plan de joints	03.031	2,35	10,00	FILS DE BOUGIES - Remplacement	06.006	0,20	7,00
TUBULURE ADMISSION ECHAPPEMENT - Rempl.	03.034	1,90	150,00	BOBINE D'ALLUMAGE - Remplacement	06.080	0,35	65,00
ECHANGEUR - Remplacement	04.101	0,60	55,00	RUPTEUR COMPLET - Remplacement	06.025	1,30	38,00
POT DE DÉTENTE - Remplacement	04.125	0,80	59,00	ALLUMEUR COMPLET - Remplacement	06.057	1,10	38,00
TUBE INTERMÉDIAIRE - Remplacement	04.130	0,65	14,00	ALTERNATEUR - Remplacement	11.005	0,50	278,00
SILENCIEUX D'ÉCHAPPEMENT - Remplacement	04.138	1,05	49,00	ALTERNATEUR - Révision	11.002	1,45	—
TUBE AR D'ÉCHAPPEMENT - Remplacement	04.152	0,70	72,00	REGULATEUR - Remplacement	11.030	0,25	60,00
TUBE INTERMÉDIAIRE-SILENCIEUX et TUBE AR - Remplacement	04.140	1,70	70,00	DEMARREUR - Remplacement	53.010	0,40	440,00
SILENCIEUX et TUBE AR - Remplacement	04.142	1,30	59,00	DEMARREUR - Révision	53.010	1,85	—
TUBE AR - Remplacement	04.060	2,35	132,00	+ Supplément : BOBINES INDUCTRICES - Rempl.	53.023	+ 0,65	150,00
MANO CONTACT DE PRESSION D'HUILE - Rempl.	01.675	0,55	19,00	EMBRAYAGE			
CARTOUCHE FILTRANTE D'HUILE MOTEUR - Rempl.	01.656	0,15	16,00	DISQUE et MÉCANISME D'EMBRAYAGE - Remplacement. Y compris réglage phares	08.004	4,15	106,00
RENIFLARD - Remplacement	01.635	0,40	47,00	Embrayage normal	08.004	4,35	106,00
RADIATEUR D'HUILE - Remplacement	2 CV 4	05.055	1,50	+ Supplément : COURONNE AVEC SEGMENTS - Remplacement	08.010	+ 0,35	118,00
	2 CV 6	05.057	1,90	+ Supplément : TAMBOUR (déposé) - Réglage ou remplacement	08.062	+ 0,35	84,00
CARTOUCHE FILTRANTE DE FILTRE A AIR - Remplacement	03.107	0,15	19,00	+ Supplément : ROULEMENT DE TAMBOUR - Remplacement	08.014	+ 0,15	11,00
CARBURATEUR (sur véhicule) - Nettoyage	03.020	0,80	—	+ Supplément : BUTÉE A BILLES - Remplacement	08.051	+ 0,15	52,00
CARBURATEUR - Dép. rep., contrôle et réglage au banc	03.156	2,00	—	+ Supplément : DOUILLE A AIGUILLES - Remplacement	08.054	+ 0,15	2,00
CARBURATEUR (déposé) - Contrôle et réglage au banc	03.167	1,20	—	+ Supplément : VOLANT MOTEUR (mécanisme d'embrayage déposé ou couronne avec segments déposés) - Dépose	08.011	+ 0,25	—
CARBURATEUR - Révision	03.004	1,35	36,00	repose	01.113	+ 0,25	—
CARBURATEUR - Remplacement	03.006	0,65	—	Embrayage normal	09.004	0,35	19,00
TIRETTE DE STARTER - Remplacement	03.015	0,40	9,00	Embrayage centrifuge	09.005	0,60	16,00
POMPE À ESSENCE - Remplacement	03.092	0,85	40,00	+ Supplément : CARTER DE BV et D'EMBRAYAGE - Remplacement	09.003	+ 0,35	24,00
RESERVOIR ESSENCE - Remplacement	03.082	1,45	40,00	Embrayage centrifuge. Y compris réglage tambour	09.034	+ 0,70	24,00
RHEOSTAT DE JAUGE - Remplacement	03.121	1,35	35,00	+ Supplément : COUVERCLE AR - Remplacement	09.043	+ 0,15	31,00
BLOC ELASTIQUE DE SUPPORT AV MOTEUR - Remplacement	1 Côte	07.010	0,70	+ Supplément : ROULEMENT D'ARBRE DE COMMANDE	09.066	+ 0,25	11,00
	2 Côtés	07.015	0,90	+ Supplément : ARBRE DE COMMANDE - Remplacement	09.065	+ 0,25	76,00
SUPPORT AV MOTEUR - Remplacement - Y compris dépose	1 Côte	07.068	0,70	Embrayage centrifuge. Y compris réglage tambour	09.064	+ 0,60	76,00
repose bloc élastique	2 Côtés	07.072	0,90	+ Supplément : TAMBOUR (déposé) - Remplacement y compris réglage	09.014	+ 0,35	84,00
SUPPORT ELASTIQUE AR DE BV - Remplacement	07.052	0,70	8,00	+ Supplément : ARBRE DE DIFFÉRENTIEL avec ROULEMENT - Remplacement	09.178	+ 0,60	—
VENTILATEUR - Remplacement	05.012	0,45	—				
POULIE DE VENTILATEUR - Remplacement	05.015	0,45	—				

Si le renseignements que vous cherchez n'est pas sur cette page, consultez le MODE D'EMPLOI pages T. 48 et T. 49

Opération	Code	Temps de M.O.	Prix H.T. des pièces	Opération	Code	Temps de M.O.	Prix H.T. de pièces
BOITE DE VITESSES - Remplacement. Y compris purge et réglage phares				SUSPENSION ARRIERE			
Embrayage centrifuge. Y compris réglage tambour	09.104	8,15	—	ESSIEU AR COMPLET avec FREINS - Remplacement. Y compris réglages et purge	21.152	7,20	740,00
Embrayage normal	09.010	9,20	—	ESSIEU AR COMPLET avec BATTEURS - Révision. Y compris réglages et purge	21.178	11,00	—
+ Supplément pour embrayage normal : DISQUE D'EMBRAYAGE ou MECANISME - Remplacement	08.007	+ 0,50	—	ESSIEU AR COMPLET SANS BATTEUR - Révision y compris réglage et purge	21.179	10,70	—
+ Supplément pour embrayage centrifuge : COURONNE AVEC SEGMENTS - Remplacement	08.062	+ 0,35	118,00	BRAS D'ESSIEU AR avec BATTEUR - Remplacement. Y compris réglage et purge	1 Côté 21.053 2 Côtés 21.056	5,20 8,75	316,00 632,00
ARBRE DE DIFFERENTIEL (transmission à billes) - Remplacement comprenant dépose repose segments de freins et cylindres de roue, y compris centrage des segments et réglage des came. Y compris purge	1 Côté 09.133 2 Côtés 09.137	4,25 7,30	56,00 112,00	BRAS D'ESSIEU AR SANS BATTEUR - Rempl. y compris réglage et purge	1 Côté 21.061 2 Côtés 21.061	5,05 8,45	228,00 456,00
ARBRE DE DIFFERENTIEL (transmission à cardans) - Remplacement comprenant dépose repose transmission côté roue, segments de freins, cylindre de roue, y compris centrage des segments et réglage des came. Y compris purge	1 Côté 09.138 2 Côtés 09.139	4,80 8,35	114,00 228,00	+ Supplément : BRAS D'ESSIEU AR (deshabillée) - Contrôle	21.062	+ 0,15	—
CYLINDRE DE ROUE (dépose) - Remise en état	25.073	0,20	20,00	BATTEUR AR - Remplacement y compris contrôle	1 Côté 23.419 1 Côté 23.421	0,55 0,50	88,00 86,00
				AMORTISSEUR AR - Remplacement	1 Côté 23.211 2 Côtés 23.230	0,58 0,65	87,00 172,00
				POT. DE SUSPENSION - Remplacement. Y compris réglage	1 Côté 23.463 2 Côtés 23.466	2,00 2,85	260,00 520,00
DIRECTION							
VOLANT DE DIRECTION - Remplacement	40.005	0,20	25,00	PURGE, CONTROLES ET REGLAGES			
ARBRE DE DIRECTION - Remplacement	40.009	1,20	50,00	FREINS - Purge (opération non conjuguée)	25.005	0,40	—
TUBE FIXE DE DIRECTION - Remplacement	40.078	2,15	76,00	FREINS - Purge suite à opération	25.010	0,35	—
ANTIVOL avec CONTACTEUR - Remplacement	40.057	2,15	110,00	FREIN à MAIN - Réglage	25.601	0,25	—
TAMBOUR DU CONTACTEUR ANTIVOL - Remplacement	53.062	0,25	3,00	CAMES DE FREIN AV - Réglage	25.617	0,25	—
CREMAILLERE COMPLETE DE DIRECTION et PIGNON - Révision ou remplacement. Y compris réglages	10.000	10,00	158,00	CAMES DE FREIN AR - Réglage	25.430	0,20	—
+ Supplément : TRAVERSE D'ESSIEU AV - Remplacement	20.094	+ 0,55	264,00	CAMES DE FREINS AV et AR - Réglage	25.439	0,40	—
+ Supplément : TRAVERSE D'ESSIEU AV (deshabillée) - Contrôle	20.082	+ 0,15	—	CAMES DE FREINS AV et AR - FREIN à MAIN - Réglage	25.001	0,50	—
				GARANTIE DE DERAYAGE - Réglage	08.001	0,25	—
				PHARES - Réglage	53.797	0,25	—
				HAUTEUR AV - Contrôle	23.001	0,35	—
				Contrôle et réglage	23.003	0,45	—
				HAUTEUR AR - Contrôle	23.005	0,35	—
				Contrôle réglage y compris butées élastiques	23.007	0,55	—
				HAUTEURS AV et AR - Contrôle	23.010	0,40	—
				Contrôle réglage y compris butées élastiques	23.012	0,60	—
SUSPENSION AVANT				PARALLELISME AV ou AR - Contrôle	24.016	0,15	—
ESSIEU AV COMPLET avec DIRECTION - Remplacement y compris peinture et réglages	20.103	7,20	944,00	Réglage de l'AV y compris contrôle	24.013	0,00	—
ESSIEU AV COMPLET avec DIRECTION - Révision. Y compris réglages	20.101	—	—	INCLINAISON DES PIVOTS - Contrôle y compris contrôle du carrossage	24.027	0,55	—
+ Supplément : EMBOUT AVEC BARRE DE DIRECTION - Remplacement	1 Côté 24.067	+ 0,15	22,00	BRAQUAGE - Contrôle	24.024	0,10	—
BATTEUR AV - Remplacement	23.407	0,50	92,00	Réglage y compris contrôle	24.025	0,20	—
FROTTEUR AV - Remplacement	1 Côté 23.432 2 Côtés 23.442	0,65 1,20	49,00 98,00	GEOMETRIE DU TRAIN AV (sur chandelles) - Comprend parallélisme, braquage et inclinaison des pivots.	24.030	1,20	—
BRAS D'ESSIEU AV - Remplacement. Y compris réglages.	4,90	192,00	—	Contrôle à l'appareil optique	24.030	1,20	—
Côté Droit	20.034	5,05	192,00	Réglage parallélisme et braquage y compris contrôle (à l'appareil optique)	24.035	1,75	—
Côté Gauche	20.037	7,40	384,00	+ Supplément : GEOMETRIE TRAIN AR (contrôle) - Alignement parallélisme et carrossage roue AR	24.037	+ 0,25	—
+ Supplément : BRAS D'ESSIEU AV (deshabillée) - Contrôle	20.055	+ 0,25	—	HUILE - Essai de consommation	01.780	3,25	—
+ Supplément : MOYEU et ou PIVOT - Remplacement	20.060	+ 0,50	—	ESSENCE - Essai de consommation	01.707	1,00	—
				BANC DE FREINAGE - Passage du véhicule au banc et relevés	01.793	0,70	—
				CONTROLÉ ELECTRONIQUE DU VEHICULE	01.792	1,00	—
					01.301	1,00	—

OPÉRATIONS COURANTES D'ENTRETIEN

" AUTO-EXPERTISE "

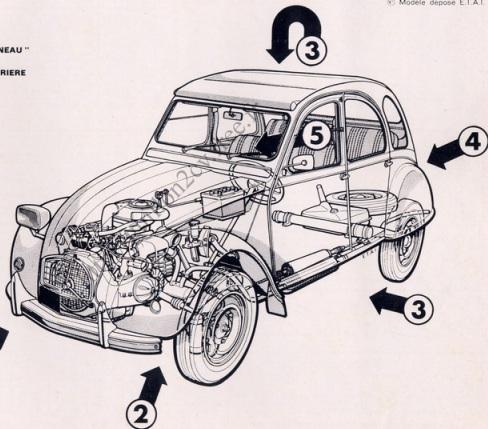
Opération	Code	Temps de M.O.	Prix H.T. des pièces	Opération	Code	Temps de M.O.	Prix H.T. des pièces			
FREINS				VOLET D'AERATION AVEC JOINT - Remplacement				41.132	1,55	21,00
MAITRE-CYLINDRE - Révision y compris purge	25.505	1,90	19,00	COMMANDE DE VOLET D'AERATION - Remplacement	41.133		0,65	13,00		
4 SEGMENTS DE FREINS AV et CYLINDRES DE ROUES - Remplacement y compris purge	25.057		177,00	COMMUNTEUR DE PHARES et D'AVERTISSEUR - Remplacement	41.305	0,45	44,00			
Transmission à billes	25.055	5,00	177,00	COMMUNTEUR DE FEUX INDICATEURS - Remplacement	41.205	0,80	20,00			
Transmission à cardans	25.057	6,20	177,00	COMMUNTEUR DE FEUX DE STATIONNEMENT - Remplacement	41.290	0,55	11,00			
+ Supplément : 2 CYLINDRES DE ROUE - Remise en état	25.075	+ 0,40	40,00	COMMUNTEUR D'ESSUIE-GLACE - Remplacement	41.290	0,45	5,00			
+ Supplément : 2 TAMBOURS - Rectification	25.305	+ 1,30	—	VOYANT DE PRESSION D'HUILE - Remplacement	41.427	0,60	6,00			
SEGMENTS DE FREINS AR (4) - Remplacement	25.419	3,10	51,00	LAMPE TEMOIN DE SIGNAL DE DETRESSE - Remplacement	41.225	0,25	2,00			
4 SEGMENTS DE FREINS AR - Remplacement y compris dépose repose ou remplacement cylindre de roue y compris purge	25.425		3,85	INDICATEUR D'ESSENCE - Remplacement	41.225	0,65	25,00			
+ Supplément : 2 CYLINDRES DE ROUE - Remise en état	25.370	+ 0,40	40,00	LAMPE D'ECLAIRAGE DE TABLEAU DE BORD - Remplacement	41.360	0,40	1,00			
+ Supplément : 2 TAMBOURS - Rectification	25.395	+ 1,30	—	LAMPE DE VOYANT DE PRESSION D'HUILE - Remplacement	41.365	0,45	1,00			
8 SEGMENTS DE FREINS AV et AR et CYLINDRES DE ROUES - Remplacement - Y compris purge	25.478	8,50	306,00	POMPE LAVI-GLACE - Remplacement	9,74	0,15	15,00			
Transmission à billes	25.471	9,70	306,00	RETROVISEUR INTERIEUR - Remplacement	9,74	0,50	15,00			
Transmission à cardan	25.396	+ 2,60	—	CONTACTEUR DE DEMARREUR - Remplacement	41.480	0,20	9,00			
+ Supplément : 4 TAMBOURS - Rectification	25.613	0,45	30,00	CABLE DE COMPTEUR - Remplacement	41.255	0,60	8,00			
TIRETTE DE FREIN A MAIN - Remplacement y compris réglage frein à main	25.613			SUPPORT DE COMMANDE DE CHAUFFAGE DEGIVRAGE - Remplacement	41.215	0,85	10,00			
ELECTRICITE DE CAISSE PLANCHE DE BORD				BUSE DE DEGIVRAGE - Remplacement				50.153	0,35	10,00
BATTERIE - Dépose repose	11.045	0,23	—	DEFLECTEUR D'AIR CHAUD - Remplacement	40.094	0,25	3,00			
BATTERIE - Remplacement y compris nettoyage du bac et graissage des bornes	11.055	0,33	214,00	BUSE DE DEGIVRAGE - Remplacement	50.078	0,65	13,00			
+ Supplément : VERSER ELECTROLYTE dans batterie livrée	11.862	0,25	—	PARE-SOLEIL - Remplacement	41.488	0,15	17,00			
SECHE	53.797	0,25	—	COMMANDE DE REGLAGE DES PHARES - Remplacement	41.356	0,40	10,00			
PHARES - Réglage	53.797	0,25	—	PROTECTEUR DE CHARNIERE SUPERIEUR - Remplacement	41.312	0,15	5,00			
PHARE COMPLET - Remplacement y compris réglage	53.405	0,55	73,00	CENTRALE CLIGNOTANTE - Remplacement	53.745	0,15	5,00			
LAMPE DE PHARE - Remplacement	53.480	0,10	7,00	AVERTISSEUR - Remplacement	51.019	0,15	22,00			
CONNECTEUR DE LAMPE DE PHARE - Remplacement	53.455	0,10	7,00	PORTE RACLETTE D'ESSUIE-GLACE - Remplacement	53.230	0,15	18,00			
FEU INDICATEUR DE DIRECTION - Remplacement	53.675	0,25	15,00	TUBES DE RESERVOIR LAVI-GLACE - Remplacement	53.343	0,40	14,00			
LAMPE DE FEU INDICATEUR DE DIRECTION - Remplacement	53.680	0,15	2,00	TAMBOUR et BOITIER DE CONTACTEUR ANTIVOL - Remplacement	40.017	0,25	110,00			
COUVERCLE DE LANTERNE AR - Remplacement	53.728	0,25	27,00	BOITE A FUSIBLES - Remplacement	54.287	0,20	7,00			
LANTERNE AR - Remplacement	53.705	0,35	37,00	CABLERIE DE PHARES - Remplacement	9,74	54.003	0,80	12,00		
LAMPE DE LANTERNE AR - Remplacement	53.770	0,20	1,00	CABLERIE ELECTRIQUE AV - Remplacement	54.004	1,00	12,00			
ECLAIREUR INTERIEUR - Remplacement	53.760	0,20	12,00	CABLERIE ELECTRIQUE AR - Remplacement	54.005	2,35	107,00			
CONTACTEUR DE STOP - Remplacement	53.750	0,20	7,00	CABLERIE ELECTRIQUE AR - Remplacement	54.020	2,15	29,00			
BANDEAU DE PLANCHE DE BORD - Remplacement	41.008	0,45	26,00	SELLERIE						
TABLEAU DE BORD COMPLET - Remplacement	41.205	0,65	166,00	GARNITURE DE SIEGE AV - Remplacement	81.040	2,40	117,00			
ENCADREMENT DE TABLEAU DE BORD - Remplacement	41.019	1,25	25,00	GARNITURE DE BANQUETTE AV - Remplacement	81.264	3,55	183,00			
MOTEUR D'ESSUIE-GLACE - Remplacement	53.128	1,20	124,00	GARNITURE DE BANQUETTE AR - Remplacement	82.105	3,45	183,00			
AXE SUPPORT DE BALAIS D'ESSUIE-GLACE - Remplacement	53.163	1,05	12,00	GARNITURE DE PLANCHER DE PEDALES - Remplacement	81.173	0,55	15,00			
BIELLE COMPLETE DE MECANISME D'ESSUIE-GLACE - Remplacement	53.183	1,10	10,00	GARNITURES DE TABLETTES et BOURRELETS - Remplacement	81.175	1,82	21,00			
MANIVELLE DE MOTEUR D'ESSUIE-GLACE - Remplacement	53.131	1,05	5,00	GARNITURE SUR TOLE D'AUVENT - Remplacement	81.177	0,35	7,00			
				GARNITURE DE TABLIER - Remplacement	81.167	1,30	45,00			
				ELEMENTS DE CARROSSERIE...						
				... Voir ZONES DE CHOC						

Si le renseignement que vous cherchez n'est pas sur cette page, consultez le MODE D'EMPLOI pages T. 48 et T. 49



- 1 CHOC DE FACE
- 2 CHOC 3/4 AVANT
- 3 CHOC LATÉRAL ET " TONNEAU "
- 4 CHOC 3/4 ARRIÈRE ET ARRIÈRE
- 5 CHOC DE L'INTÉRIEUR

LES REPÈRES INDUITS
SUR LES PLANCHES
CORRESPONDENT AUX
CHAPITRES À RECHERCHER
DANS LES PAGES SUIVANTES



NOMENCLATURE ET TARIF H.T. DES PIÈCES DÉTACHÉES EN VIGUEUR AVRIL 1975

Rep.	N° pièce	Désignation	Prix	Rep.	N° pièce	Désignation	Prix
1	AZ 615.95A	Butoir caoutchouc	4,29	13	AZ 852.106	Béquille de capot	7,15
2	AZ 615.19A	Tampon de pare-chocs AV	14,21	14	AZ 575.250A	Cabochoon de feu indicateur de direction AXO	3,34
3	AZ 854.266A	Jonc de pare-chocs AV (gris rosé)	15,89	15	AZ 575.201A	Feu indicateur de direction AXO	14,54
4	7A 5451.736T	Jonc de pare-chocs AV (noir)	9/74 → 18,07	16	AZ 575.267A	Support G de feu indicateur de direction	2,98
5	AZ 615.4H	Pare-chocs AV sans tampon ni jonc	44,75	17	AZ 575.211A	Etrier G de feu indicateur de direction	5,70
6	AZ 615.1	Support G de pare-chocs AV	14,57	18	A 541.74	Enjoliveur de phare CIBIE	→ 9/74 7,97
7	AZ 5431.122K	Chevrons de calandre de capot	4,69	19	AZ 541.240A	Bloc optique de phare CIBIE	→ 9/74 45,95
8	AZ 852.133A	Calandre de capot	→ 9/74 14,57	20	AZ 541.206A	Phare complet CIBIE	→ 9/74 72,81
9	AZ 852.350Z	Grillasse de capot	9/74 → 59,00	21	AZ 5472.719B	Enjoliveur de phare CIBIE	→ 9/74 14,00
10	AZ 852.2G	Capot nu	→ 9/74 132,00	22	AZ 5467.965C	Bloc optique de phare CIBIE	→ 9/74 72,00
11	7Z 5452.347S	Capot nu	→ 9/74 147,33	23	AZ 5453.629B	Phare complet CIBIE	9/74 → 105,65
12	AZ 861.37D	Serrure de capot (pêne et support)	7,57	24	AZ 851.301A	Aile AV G	117,76
13	AK 861.37B	Serrure de capot (pêne et support)	2 CV 4 7,32	25	AZ 5413.849K	Bavette d'aile AV G avec renfort	10,13
14	AK 861.12H	Gâche de serrure (support de béquille)	2 CV 6 2,66	26	AZ 852.62	Joue d'aile AV G	20,53
15	AK 861.12H	Gâche de serrure (support de béquille)	2 CV 6 2,66	27	AZ 851.91D	Support d'aile AV G	8,91

TEMPS DE MAIN-D'ŒUVRE Exprimés en heures et en centièmes d'heure

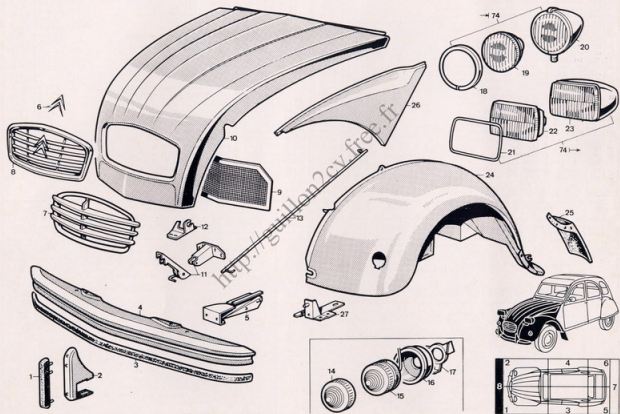
Rep.	Opération	Code	Temps	Rep.	Opération	Code	Temps
1 et 2	BUTOIR et TAMPON de PARE-CHOC AV (sur voiture) - Dépose-repose			11	SERRURE DE CAPOT - Dépose-repose ou remplacement	68.145	0,15
	(Déposés) Dëshabillage-habillage	70.133	0,15	12	GACHE DE SERRURE DE CAPOT - Dép.rep. ou rempl.	68.012	0,25
	Remplacement	70.135	0,30	19	BEQUILLE DE CAPOT - Dép.rep. ou rempl	68.053	0,15
4	PARE-CHOC AV - Dépose-repose			14	CABOCHON DE FEU INDICATEUR DE DIRECTION - Dépose-repose ou remplacement	53.673	0,10
	(Déposé) Dëshabillage-habillage	70.005	0,60	15	FEU INDICATEUR DE DIRECTION - Remplacement	53.675	0,25
	Remplacement	70.014	0,20	18	PORTE DE PHARE - Remplacement	53.441	0,10
	Peinture y compris tampons	70.015	0,89	19	BLOC OPTIQUE - Rempl. - Non compris réglage phares	53.437	0,15
4 et 5	PARE-CHOC AV et SUPPORTS - Comprenant la dépose-repose des ailes AV			20	PHARE COMPLET - Dépose-repose ou remplacement - Non compris réglage phares	53.408	0,30
	(Déposés) Dëshabillage-habillage	70.002	1,10		Peinture	53.795	0,25
	Remplacement	70.003	0,85	26	JOUE D'AILE - Dépose-repose	63.155	0,20
	MEME OPERATION (ailes AV déposées) Dépose-repose	70.010	0,40		(Déposée) Dëshabillage-habillage	63.156	0,15
	(Déposés) Dëshabillage-habillage	70.003	0,65		Remplacement	63.158	0,35
	Remplacement	70.011	1,05		Peinture	63.163	0,40
	Peinture y compris tampons	70.017	0,80	24 et 26	AILE AV et JOUE D'AILE - Dépose-repose	63.003	0,35
6	CHEVRON - Remplacement	67.407	0,20		(déposés) - Dëshabillage-habillage aile	63.005	0,65
7 et 8 et 9	CALANDRE DE CAPOT ET GRILLE - Dép.rep. ou rempl	60.029	0,25		Remplacement	63.015	1,00
10	CAPOT - Dépose-repose	68.005	0,20		Peinture	63.125	1,75
	(Déposé) Dëshabillage-habillage	68.007	0,70	26	+ Supplément : JOUE D'AILE - Remplacement	63.156	+ 0,15
	Remplacement	68.015	0,90		+ Supplément peinture	63.163	+ 0,40
	Peinture	68.024	2,50				
	+ Supplément : pour CAPOT muni de l'insonorisant	S1	+ 0,20				

OPÉRATIONS GROUPÉES

	Dépose-repose		Dëshabil.-habil.		Remplacement		Peinture	
	Code	Temps	Code	Temps	Code	Temps	Code	Temps
* CAPOT et AILE AV	60.168	0,55	60.169	1,35	60.170	1,90	60.171	4,25
* CAPOT et 2 AILES AV	60.176	0,90	60.177	2,00	60.178	2,90	60.179	6,00
* CAPOT, AILE AV et SUPP. DE PHARES - Non compris réglage phares	60.172	1,55	60.173	★ 2,40	60.174	★ 3,95	—	4,75
* CAPOT, 2 AILES AV et SUPP. DE PHARES - Non compris réglage phares	60.180	1,55	60.181	★ 3,05	60.182	★ 4,60	—	6,50
* + Supplément : 1 JOUE D'AILE AV	—	—	63.156	+ 0,15	63.156	+ 0,15	63.163	+ 0,40

* = Supplément pour véhicules à partir de sept. 1974 : 63.157 - 0,30
Supplément pour capot muni d'insonorisant : S1 - 0,20

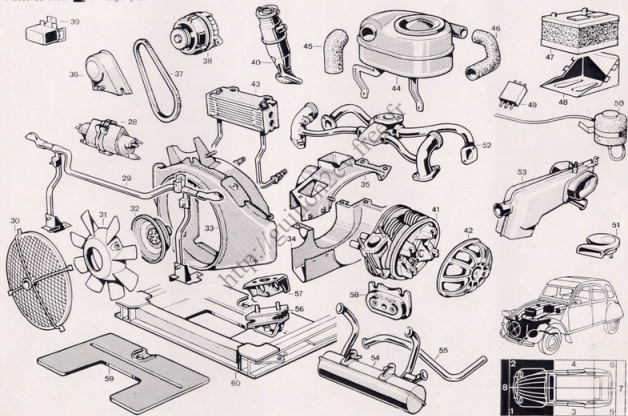
SI le renseignement que vous effectuez n'est pas sur cette page, consultez le MODE D'EMPLOI, pages T. 48 et T. 49



Si d'autres pièces sont à remplacer : voir choc **1** 2^e degré

Modèle dépose E.T.A.I.

Pièces du choc **1** 1° degré plus =



Dégâts au moteur voir page T : 39

NOMENCLATURE ET TARIF H.T. DES PIÈCES DÉTACHÉES EN VIGUEUR AVRIL 1975

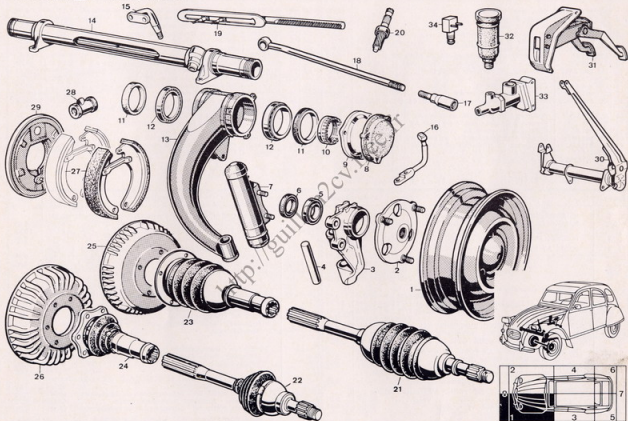
Rep.	N° pièce	Désignation	Prix	Rep.	N° pièce	Désignation	Prix
1	AM 416.4A	Jante peinte	45,50	18	A 443.97D	Corps de barre de direction G ou D	14,85
2	AM 416.01	Moyeu de roue AV	63,23	19	AY 442.05	Cremailière complète de direction	125,32
3	A 413.01H	Pivot d'essieu G	95,89	20	AM 442.01	Pignon avec roulement	30,04
4	A 413.5A	Axe de pivot d'essieu	23,53	21	5409.699B	Transmission côté roue (double cardans)	190,82
5	ZC 9620.01U	Roulement double de moyeu AV	38,05	22	9A 5409.703V	Transmission côté roue (à billes)	163,92
6	ZC 9612.529U	Joint d'étanchéité ext. ou int. de moyeu AV	2,67	23	5409.702J	Transmission côté BV (double cardans)	193,83
7	AY 435.01D	Batteur AV complet	92,10	24	5A 5409.704F	Transmission côté BV (à billes)	163,32
8	AM 436.74A	Pare-poussière d'essieu AV	2,50	25	AY 451.206A	Tambour de frein (transm. à cardans)	36,14
9	AZ 436.03A	Frotteur AV complet	48,62	26	AY 451.6A	Tambour de frein (transm. à cardans)	47,48
10	AM 414.91	Ecrou à encoches de réglage de roulements	5,47	27	AZ 451.016A	Jeu de 4 segments de freins AV	69,30
11	A 414.92	Joint d'étanchéité ext. ou int. de bras	4,71	28	AY 453.011A	Cylindre de roue AV	54,07
12	ZC 9620.041U	Roulement ext. ou int. de bras	37,30	29	5426.246G	Plateau de frein AV G	29,38
13	2A 5436.579C	Bras d'essieu AV G	197,89	30	AM 454.4	Levier intermédiaire de commande de frein à main	17,83
14	AY 414.01A	Traverse d'essieu AV	263,89	31	2A 5414.879F	Support et pédales assemblés	44,19
15	1A 5428.292Z	Support moteur sur traverse	6,42	32	AY 453.3	Réservoir de maître-cylindre	16,40
16	AY 41.04D	Essieu AV complet avec direction	343,14	33	2A 5438.259L	Maître-cylindre de freins	73,37
16	AZ 413.4	Levier de direction G	32,38	34	1U 5422.483H	Contacteur de stop	6,62
17	A 443.96B	Embout G de barre de direction	6,01				

TEMPS DE MAIN-D'ŒUVRE

Exprimés en heures et centièmes d'heure

Rep.	Opération	Code	Temps	Rep.	Opération	Code	Temps
1	ROUE AV - Dépose-repose	1 côté	22.013	47 et 18	EMBOU ET BARRE DE DIRECTION (roue déposée) - Remplacement. Non compris parallélisme		1,30
		2 côtés	22.015				
1	JANTE et/ou PNEU (roue déposée)	Remplacement	22.019	21 ou 22	+ Suppl. : LEVIER DE DIRECTION SUR PIVOT (16) - Rempl.		+ 0,25
		Par jante ou pneu supplémentaire	22.020				
2 ou 5	MOYEU AV ou ROULEMENT DE MOYEU (roue déposée)	Remplacement y compris remplacement de joints et emp.	20.070	23	TRANSMISSION A BILLES ou A CARDANS COTE ROUE (roue déposée) - Remplacement		0,80
7	BATTEUR AV (roue déposée) - Dép.-rep. ou rempl. avec contrôle		23.408	25	TRANSMISSION A BILLES COTE B.V. (roue dép.) - Rempl.		0,70
9	FROTTEUR AV - Remplacement	1 côté	23.432	26	TAMBOUR DE FREIN AV véhicule TRANSMISSION à BILLES (aile AV déposée) - Dép.-rep. non compris centrage des segments, réglage des comes et du frein à main	1 côté	25.018
		2 côtés	23.442			2 côtés	25.033
13	BRAS D'ESSIEU AV (aile AV et roues déposées) - Dépose-repose non compris réglages	côté bulbe	20.025	26	TAMBOUR DE FREIN AV véhicule TRANSMISSION à CARDANS (roue et aile AV déposées) - Dép.-rep. comprenant dép.-rep. transmission côté roue non compris centrage des segments, réglage des comes et du frein à main	1 côté	25.016
		côté gaïcho	20.026				
		2 côtés	20.027			2 côtés	25.029
	+ Suppl. : BRAS G avec TRAVERSE D'ESSIEU - Dép.-rep.		20.042		+ Supplément : SEGMENTS DE FREIN AV (27) - Centrage y compris réglage des comes et du frein à main	1 côté	25.037
	+ Suppl. : BRAS D avec TRAVERSE D'ESSIEU - Dép.-rep.		20.045			2 côtés	25.041
	+ 1 BRAS avec TRAVERSE D'ESSIEU (déposé) - Désaccouplement		20.047				+ 0,80
13	BRAS D'ESSIEU AV (déposé) - Déshabillage-habillage pour contrôle ou remplacement y compris peinture		20.021	27/28	SEGMENTS DE FREINS AV et/ou CYLINDRE DE ROUE (tambour déposé) - Rempl. y compris centrage des segments, réglage des comes et frein à main non compris purge	1 côté	25.038
	+ Supplément : BRAS D'ESSIEU AV (déshabillé) - Contrôle		20.055			2 côtés	25.061
	+ Suppl. : LEVIER DIRECTION SUR PIVOT (16) - Rempl.		20.035		+ Supplément : CABLE DE FREIN A MAIN - Rempl		+ 0,25
	+ Suppl. : MOYEU et/ou PIVOT (2 et/ou 3) - Rempl. y compris contrôle ou rempl. roue et bagues d'étanchéité		20.060		+ Supplément : ARBRE DE DIFFERENTIEL - Remplacement comprenant la dépose-repose et le désacc.-accoupl. du palier y compris bagues d'étanchéité	1 côté	09.140
14	TRAVERSE D'ESSIEU AV (déposée et désaccouplée des bras) - Contrôle comprenant la dépose-repose des 2 barres de direction avec embouts, roulements et bagues		20.083		MAITRE-CYLINDRE et/ou PECALIER - Dépose-repose ou remplacement non compris purge	25.512	1,30
	+ Sup. : EMOU ET/ou BARRE DE DIRECTION - Rempl.		24.067		+ Supplément : ARBRE DE DIFFERENTIEL - Remplacement comprenant la dépose-repose et le désacc.-accoupl. du palier y compris bagues d'étanchéité	1 côté	09.140
	TRAVERSE D'ESSIEU AV (déposée et désaccouplée des bras) - Remplacement y compris remise en état direction et peinture		20.087	33/31	MAITRE-CYLINDRE et/ou PECALIER - Dépose-repose ou remplacement non compris purge	25.512	1,30
	+ Suppl. : EMOU ET/ou BARRE DE DIRECTION - Rempl.		24.067	33	MAITRE-CYLINDRE (déposé) Remise en état	25.503	0,35
	ESSIEU AV COMPLET - Avec dépose-repose 1 bras (ailes et roues déposées) - Dépose-repose non compris réglages (ens. moteur B.V. déposée) - Bras restant accouplés		20.205	34	CONTACTEUR DE STOP - Remplacement	53.750	0,20
			2.80				
			3.60		REGLAGES suite à remplacement bras d'essieu AV ou essieu AV complet - Comprendant contrôle et réglages géométrie train AV y compris réglage hauteurs		24.031
			2.025				2,10
			1.05				

Pièces du choc 1^{er} et 2^e degrés plus =



Dégâts à la B.V. voir page T : 46

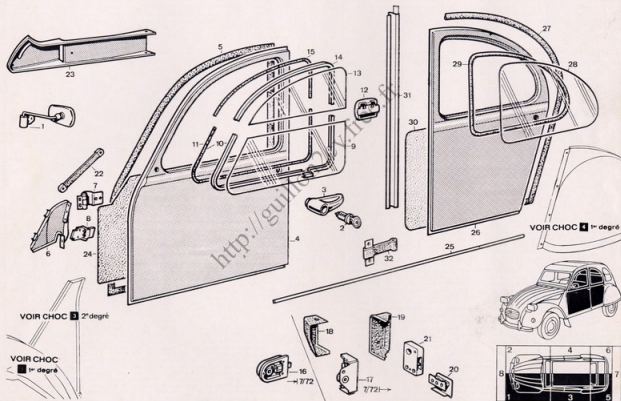
NOMENCLATURE ET TARIF H.T. DES PIÈCES DÉTACHÉES EN VIGUEUR AVRIL 1975

Rep.	N° pièce	Désignation	Prix	Rep.	N° pièce	Désignation	Prix
1	2Z 5424.744J	Rétroviseur extérieur	21,74	18	1Z 5410.753H	Boîtier de protection de serrure de porte AV	7/72 → 3,60
2	A 861.35	Barillet de serrure	4,60	19	1Z 5411.957V	Boîtier de protection de gâche	7/72 → 2,41
1Z	5410.765N	Jeu de 3 barilletts	13,90	1Z	5455.648X	Boîtier de protection de gâche	9/74 → 2,66
3	AZ 861.78E	Poignée ext. de porte AV	6,90	20	1Z 5410.744K	Gâche de fermeture de porte G	7/72 → 4,75
7Z	5411.196V	Porte AV G nue	→ 9/74 120,30	21	1Z 5410.740S	Boîtier de gâche	7/72 → 10,19
→	5462.716Y	Porte AV G nue	9/74 → 120,30	22	AZ 841.123	Poignée de tirage	→ 4,46
5	AZU 841.81	Profilé caoutchouc d'étanchéité de porte AV G	15,81	23	3Z 5453.675B	Bandeau de finition de panneau porte AV G	9/74 → 26,58
6	AZ 841.93B	Protecteur de charnière AV G (gris rosé)	→ 9/70 3,88	3Z	5453.683N	Bandeau de finition de panneau porte AR G	9/74 → 26,58
→	1A 5401.156T	Protecteur de charnière AV G (noir)	9/70 → 4,99	24	3Z 5412.640U	Panneau int. de porte AV G	→ 9/74 17,40
7	AZ 841.78	Charnière sup. AV G	16,68	3Z	5456.360W	Panneau int. de porte AV G	9/74 → 21,37
8	AZ 841.11B	Charnière inf. AV G	16,59	A	854.13	Enjoliveur de brancard de bas de caisse	→ 14,23
9	A 961.5	Glace mobile de porte AV	15,17	26	1Z 5410.984U	Porte AR G nue	→ 9/74 100,99
10	3Z 5429.796X	Ensemble d'encadrement-scellement de glace inf. de porte AV G	56,46	→	1Z 5454.450A	Porte AR G nue	9/74 → 100,99
11	A 961.83	Scellement de glace inf. de porte AV G	6,87	27	A 842.98B	Profilé caoutchouc d'étanchéité de porte AR	7,25
12	A 961.82B	Fermeture de glace mobile de porte AV	7,91	28	A 961.6	Glace de porte AR	23,35
13	A 961.4	Glace fixe de porte AV	6,57	30	AZ 983.132A	Panneau int. de porte AR G	→ 9/74 15,48
14	AZ 961.97	Encadrement de glace fixe de porte AV G	10,28	3Z	5456.870E	Panneau int. de porte AR G	9/74 → 13,95
15	A 961.91	Scellement de glace fixe de porte AV	4,82	31	AZ 841.824N	Profilé protecteur de charnière de porte AR	→ 3,01
16	AZ 861.7E	Serrure de porte AV G	→ 7/72 13,01	32	A 841.78	Tirant de porte AV ou AR	5,70
17	1Z 5410.738V	Serrure de porte AV G	7/72 → 12,27				

TEMPS DE MAIN-D'ŒUVRE Exprimés en heures et centièmes d'heure

Rep.	Opération	Code	Temps	Rep.	Opération	Code	Temps
1	RETROVISEUR EXTERIEUR - Remplacement	65.490	0,25	13	GLACE FIXE DE PORTE AV - Remplacement y compris dépose-repose glace mobile	65.472	0,60
2/3	BARILLET et/ou POIGNEE DE PORTE AV - Dépose-repose ou remplacement	65.210	* 0,33	9 et 13	GLACES FIXE et MOBILE - Remplacement	65.325	0,85
3	POIGNEE EXTERIEURE DE PORTE AR - Remplacement	66.244	0,25	+	Supplément : Nettoyage pour glace brisée	65.326	+ 0,15
4	PORTE AV (charnières en place)			16	SERRURE DE PORTE AV ou AR - Dépose-repose ou remplacement	→ 7/72 65.228	0,20
	(Déposée) Déshabillage-habillage	→ 7/72 65.003	0,35	17	ANTI-BURST	7/72 → 65.227	* 0,60
	Remplacement	→ 7/72 65.015	2,25	23	BANDEAU DE PORTE AV ou AR		
	Peinture	65.040	2,00		Remplacement AV 7/74 →	65.406	0,20
					Remplacement AR 7/74 →	66.406	0,20
4	PORTE AV (charnières en place) ANTI-BURST			24 ou 30	PANNEAU INTERIEUR DE PORTE AV ou AR - Dépose-repose ou remplacement	65.405	* 0,15
	Dépose-repose 7/72 →	65.003	0,35		Dépose-repose ou rempl.	62.186	0,20
	(Déposée) Déshabillage-habillage 7/72 →	65.006	* 2,10	26	PORTE AR - Dépose-repose	→ 7/72 66.003	0,25
	Remplacement 7/72 →	65.014	* 2,45		(Déposé) Déshabillage-habillage	→ 7/72 66.005	1,45
	Peinture	65.040	2,00		Remplacement	→ 7/72 66.015	1,98
	+ Supplément : CHARNIERE SUPERIEURE (7) - Rempl.	65.057	+ 0,20		Peinture	66.040	1,75
	+ Supplément : CHARNIERE INFÉRIEURE (8) - Rempl.	65.058	+ 0,15	26	PORTE AR - Dépose-repose	7/72 → 66.003	0,35
	+ Supplément : RETROVISEUR COTE G (1) - Dép. rep.	65.490	+ 0,25		(Déposée) Déshabillage-habillage	7/72 → 66.006	* 1,65
5 ou 27	PROFILÉ D'ETANCHEITE DE PORTE AV ou AR - Remplacement y compris dépose-repose porte	65.465	0,65		Remplacement	7/72 → 66.014	* 2,00
6	PROTECTEUR DE CHARNIERE SUPERIEURE - Rempl.	65.021	0,25		Peinture	66.040	1,75
7	CHARNIERE SUPERIEURE DE PORTE AV (porte déposée) - Remplacement y compris protecteur	65.171	0,35		+ Supplément : ENJOLIVEUR et SCHELLEMENT (25 et 29) - Dépose-repose ou remplacement	66.016	+ 0,25
8	CHARNIERE INFÉRIEURE DE PORTE AV (porte déposée) - Remplacement	65.172	0,25	28	GLACE DE PORTE AR - Dépose-repose ou remplacement	66.470	0,65
9	GLACE MOBILE DE PORTE AV - Rempl.	65.470	0,40		+ Supplément : Nettoyage pour glace brisée	66.476	+ 0,15
				32	TIRANT DE PORTE AR - Dépose-repose ou remplacement	66.084	0,20

* + Supplément : ajouter 0,20 à partir de septembre 1974 65.009 + 0,20



NOMENCLATURE ET TARIF H.T. DES PIÈCES DÉTACHÉES EN VIGUEUR AVRIL 1975

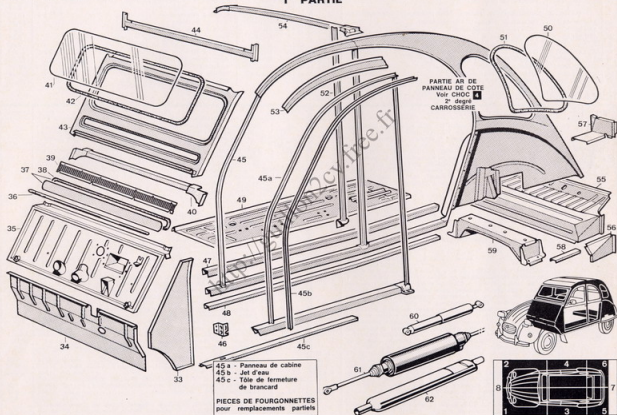
Rep.	N° pièce	Désignation	Prix	Rep.	N° pièce	Désignation	Prix
33	A 822.2	Tôle latérale d'avent G	13,02	45	A 812.87	Traverse inf. de baie de pare-brise	9,19
34	AZU 831.1A	Plancher de pédalles	40,87	41	AZ 961.304A	Pare-brise LUXRIT	31,83
35	AZ 833.202A	Tablier d'avant	→ 9,74	3A	5401.613K	Pare-brise TRIPLEX	84,94
—	TZ 5432.029G	Tablier d'avant	→ 9,74	40	961.602G	Ensemble pare-brise (LUXRIT) et caoutchouc	54,00
36	A 644.94	Profilé = alu = d'enjolivement de volet	11,49	42	AZ 961.98	Caoutchouc d'attache de pare-brise	19,06
37	AZ 644.203A	Volet d'aération avec joint	20,95	43	TZ 5402.290T	Baie de pare-brise	65,33
38	A 644.95	Joint caoutchouc sur volet d'aération	7,50	44	62 5403.08AZ	Traverse sup. de baie de pare-brise	→ 9,74
39	AZ 644.90	Grillage d'aérateur	10,12	—	6Z 5455.442H	Traverse sup. de baie de pare-brise	9,74 →

TEMPS DE MAIN-D'ŒUVRE Exprimés en heures et en centièmes d'heure

Rep.	Opération	Code	Temps	Rep.	Opération	Code	Temps
33	TOLE LATERALE D'AUVENT - Remplacement par dégraffage et soudure, comprenant dépose-repose capot, alu, porte AV, charnières, enjoliver de brancard, banquette ou siège AV, tapis AV, garniture de tôle d'avant, dégraisissage, regarnissage partiel tablier et tablette d'avant. Non compris peinture. S = 0,80 F = 1,30 E = 0,90 T = 1,10 P = 2,10 31.093 Peinture 31.094		4,20 0,70	34-35 33, 45 a et 45 c	PLANCHER DE PEDALES COMPLET - TABLIER - TOLES LATERALES D'AUVENT - PANNEAU DE CABINE DE FOURGONNETTE (section sur BRANCARD) BAS DE CAISSE 100 m/m avant PIED DE MILIEU jusqu'à la partie inférieure de BAIE DE PARE-BRISSE - TOLE DE FERMETURE DE BRANCARD (caisse déposée) - Texte identique à l'O.P. 60.197 avec dépose-repose tapis AR, positionner protecteurs de charnières supérieures et enjoliveurs de brancard. Non compris peinture. S = 3,00 F = 1,65 F = 1,65 T = 3,40 T = 13,00		24,50 2,50 2,50
33 et 45 a	TOLE LATERALE D'AUVENT ET PANNEAU DE CABINE DE FOURGONNETTE (section sur BRANCARD) BAS DE CAISSE 100 m/m avant PIED DE MILIEU jusqu'à la partie inférieure de BAIE DE PARE-BRISSE) - Texte identique à l'O.P. 31.093 avec positionnement protecteur de charnière. Non compris peinture. S = 1,00 F = 1,30 E = 0,90 T = 3,95		6,05	37	VOLET D'AERATION AVEC JOINT - Remplacement		1,55
33, 45 a et 45 c	TOLE LATERALE D'AUVENT - PANNEAU DE CABINE DE FOURGONNETTE (section sur BRANCARD, BAS DE CAISSE 100 m/m avant PIED DE MILIEU jusqu'à la partie inférieure de BAIE DE PARE-BRISSE) ET TOLE DE FERMETURE BRANCARD - Texte identique à l'O.P. 31.093 avec positionnement protecteur de charnière supérieure et enjoliver de brancard. Non compris peinture. S = 0,80 F = 1,20 E = 0,90 T = 2,50		7,05	41-42	GLACE DE PARE-BRISSE ET/OU CAOUTCHOUC DE SCHEMELMENT		0,80
33, 45 a et 45 c	TOLE LATERALE D'AUVENT - PANNEAU DE CABINE DE FOURGONNETTE (section sur BRANCARD BAS DE CAISSE 100 m/m avant PIED DE MILIEU jusqu'à la partie inférieure de BAIE DE PARE-BRISSE) - Texte identique à l'O.P. 31.093 avec dépose-repose (tapis AR, positionnement protecteur de charnière supérieure et enjoliver de brancard, dégraisissage-regarnissage partiel plancher de pédalles. Y compris côté G : dépose-repose partielle tube intermédiaire d'échappage. Non compris peinture. S = 1,00 F = 1,55 T = 7,30	côté D 31.180 côté G 31.181	9,85 10,05	43-44	BAIE DE PARE-BRISSE COMPLETE - TRAVERSE DE BAIE - PANNEAU DE CABINE DE FOURGONNETTE (section à environ 100 m/m avant la partie supérieure du PIED DE MILIEU et tringlerie assemblée, volet d'aération avec sa commande, joint et grille, tabouret de bord et encadrement, les pare-soleils, retroviseur AV de panneau de côté, dégrager l'aisseau électrique AR. Non compris peinture. S = 2,35 F = 1,45 F = 2,60 T = 7,95		13,45
34	PLANCHER DE PEDALES COMPLET (caisse déposée) - Texte identique à l'O.P. 31.093 avec dépose-repose (tapis AR, positionnement protecteur de charnière supérieure et enjoliver de brancard, dégraisissage-regarnissage partiel plancher de pédalles. Y compris côté G : dépose-repose partielle tube intermédiaire d'échappage. Non compris peinture. S = 1,00 F = 1,55 T = 7,30	côté D 31.180 côté G 31.181	9,85 10,05	43, 44 45 a	BAIE DE PARE-BRISSE COMPLETE - TRAVERSE DE BAIE - PANNEAU DE CABINE DE FOURGONNETTE (section à environ 100 m/m avant la partie supérieure du PIED DE MILIEU et 100 m/m en dessous de la BAIE DE PARE-BRISSE) ET RALLONGE DE PANNEAU DE COTE - Texte identique à l'O.P. 60.198 avec dépose-repose charnière supérieure, partiellement garniture de partie AV de panneau de côté jusqu'à hauteur PIED DE MILIEU et positionnement protecteur de charnière. Y compris côté G : dépose-repose charnière supérieure. Non compris peinture. S = 2,35 S = 1,60 F = 2,85 T = 10,70	côté D 60.189 côté G 60.190	17,50 17,70
34	PLANCHER DE PEDALES COMPLET (caisse déposée) - Texte identique à l'O.P. 31.093 avec dépose-repose (tapis AR, positionnement protecteur de charnière supérieure et enjoliver de brancard, dégraisissage-regarnissage partiel plancher de pédalles. Y compris côté G : dépose-repose charnière supérieure. Non compris peinture. M = 0,80 S = 1,35 F = 1,90 T = 7,15	Peinture 31.778	9,10 1,00	43, 44 33, 45 a et 53	BAIE DE PARE-BRISSE COMPLETE - TRAVERSE DE BAIE - TOLE LATERALE D'AUVENT - PANNEAU DE CABINE DE FOURGONNETTE (section à environ 100 m/m avant la partie supérieure du PIED DE MILIEU et dégraffage à l'extrémité AV du BRANCARD DE BAS DE CAISSE) RALLONGE DE PANNEAU DE COTE - Texte identique à l'O.P. 60.188 avec remplacement par dégraffage, découpe et soudure, comprenant dépose-repose charnières supérieure et inférieure, enjoliver de brancard, garniture de baie d'avant, partiellement garniture de plancher de pédalles, garniture de panneau de côté, tringlerie avant, régulateur, centrale climatisante, boîte à fusibles, bac à batterie, commande de réglage des phares, câble de compteur, boîtier lave-glace et accessoires mécaniques, pédalier, levier de vitesse, tirette de starter, frein à main, antivol, tube arbre et volant de direction, enjoliveurs de brancard. Non compris peinture. M = 2,35 E = 3,50 S = 1,45 F = 3,15 T = 10,20	côté D 60.189 côté G 60.190 Peinture 31.187	17,50 17,70 2,30
34, 35 et 33	PLANCHER DE PEDALES COMPLET - TABLIER - TOLES LATERALES D'AUVENT (caisse déposée) - Remplacement comprenant dépose-repose portes AV, charnières, tôle de déflecteur, support de pédalier, commandes de chauffage et de dégraisage, bandeau, support avec moteur d'essieu-glace et tringlerie assemblée, volet d'aération avec sa commande, tabouret de bord et encadrement, les pare-soleils, retroviseur avant, régulateur, centrale climatisante, boîte à fusibles, bac à batterie, commande de réglage des phares, câble de compteur, boîtier lave-glace et accessoires mécaniques, pédalier, levier de vitesse, tirette de starter, frein à main, antivol, tube arbre et volant de direction, enjoliveurs de brancard. Non compris peinture. M = 2,35 E = 3,50 S = 1,45 F = 3,15 T = 10,20	Peinture 31.102	20,85 2,50				19,40 19,60 2,90

Pièces du choc **3** 1° degré plus =

1° PARTIE



Si d'autres pièces sont à remplacer : voir choc **3** 2° degré (2° partie)

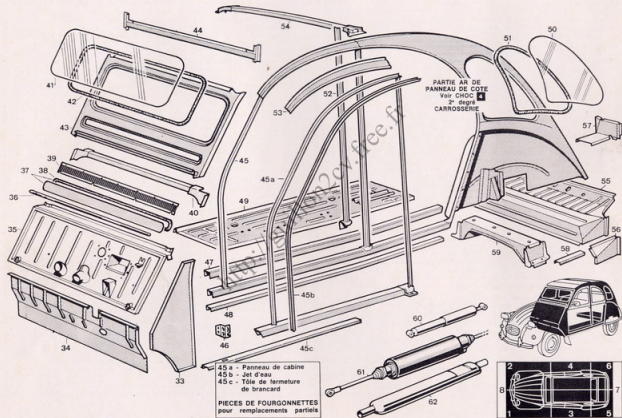
NOMENCLATURE ET TARIF H.T. DES PIÈCES DÉTACHÉES EN VIGUEUR AVRIL 1975

Rep.	N° pièce	Désignation	Prix	Rep.	N° pièce	Désignation	Prix
45	7Z 5442.474B	Panneau de côté complet	→ 8/74 275,06	52	6Z 5434.286B	Pied milieu G	46,71
7Z	5463.701E	Panneau de côté complet	9/74 → 275,06	53	à l'étude	Rallonge G de panneau de côté	—
PIECES DE FOURGONNETTES (240.400) POUR REMPLACEMENT PARTIELS							
45a	AZU 821.48	Panneau cabine G (fourgonnettes)	64,25	54	A 813.88	Traverse intermédiaire	→ 9/72 6,41
45b	AZU 821.91	Jet d'eau G (fourgonnettes)	3,85	6Z	5403.058K	Traverse intermédiaire	9/72 → 14,72
45c	AZU 821.86	Tôle de fermeture de brancard G (fourgonnettes)	4,03	57	6Z 5403.072U	Planch à talons	90,99
46	AZ 841.79	Support de charnière G	2,32	5A	831.93	Cloison G de planche à talons	2,45
47	AZ 821.282A	Brancard G de bas de caisse	17,75	4A	831.87	Fond latéral G de planche à talons	5,38
48	ZZ 5415.099F	Tôle de fermeture de brancard G	8,65	5A	831.82	Tête de fermoir G de planche à talons	0,95
49	AV E21.255A	Plaque de custode, pare-chocs AR	47,82	59	6Z 5403.067P	Traverse amovible AR	9/72 → 41,00
50	AZ 961.32	Glace de custode	17,17	60	AZ 436.62	Amortisseur AR SOGE	67,00
51	3Z 5428.000A	Scellement de glace de custode	7,10	61	6Z 5428.333B	Amortisseur AR ALLINOQUANT	86,53
				61	5A 5406.397Z	Peinture suspension complet	259,49
				62	AV 182.0	Silencieux d'échappement	42,12

TEMPS DE MAIN-D'ŒUVRE Exprimés en heures et en centimes d'heure

Rep.	Opération	Code	Temps	Rep.	Opération	Code	Temps
45	PANNEAU DE COTE COMPLET (section 100 m/m avant TOLE D'AUVENT - découpe et dégrafe à hauteur TOLE DE BAIE DE PARE-BRISE) - Remplacement par dégrafe, découpe et soudure, comprenant dépose-repose capot, aile AV, aile AR, porte AV avec charnières porte AR et protecteur de charnière, porte de coffre, pare-chocs AR, enjoliveur de brancard, ceinture de sécurité, siège ou banquette AV, banquette AR, capote, pare-brise, glace de custode, pare-chocs AR, garniture de panneau, lastone AR et réservoir à essence, positionner enjoliveur brancard. Non compris peinture - Y compris côté G : dépose-repose éclairateur intérieur, support du tube AR d'échappement, tirer faisceau électrique AR vers l'AV. M = 1,20 E = 0,45 S = 1,85 F = 4,90 T = 9,75 côté D 62.291 M = 1,30 E = 1,30 S = 1,85 F = 5,45 T = 9,75 côté G 62.292		18,15 19,85	46	SUPPORT DE CHARNIERE INFERIEURE DE PORTE AV (porte déposée) - Remplacement - Comprendant la dépose-repose charnières supérieure et inférieure, tapis et garniture tête d'aveut, non compris peinture.		2,38
45, 33	PANNEAU DE COTE COMPLET (section 100 m/m avant TOLE D'AUVENT - découpe et dégrafe à hauteur TOLE DE BAIE DE PARE-BRISE) - PLANCHER LATÉRAL - Texte identique à l'O.P. 62.231 ou 62.232 avec dépose-repose, plaque d'ancrage de ceinture de sécurité, support latéral AV, vis d'assemblage caisse sur plateforme. Non compris peinture - Y compris côté G : dépose-repose pontets de suspension de silencieux. M = 1,20 E = 0,45 S = 1,85 F = 5,30 T = 10,85 côté D 62.232 M = 1,20 E = 1,30 S = 1,85 F = 5,60 T = 10,85 côté G 62.263		16,82 20,80 3,60 + 6,55	52	PED DE MILIEU COMPLET - GACHE DE SECURITE SUPPORT DE GACHE ANTI-BURST - Remplacement par dégrafe et soudure, comprenant : dépose-repose porte AV, porte AR et protecteur de charnière, enjoliveur de brancard, tirant de porte, gâche de porte AR. Ceinture de sécurité, siège ou banquette AV, tapis, garniture supérieure de panneau de côté et partiellement capote - Non compris peinture Y compris côté G : éclairateur intérieur.		4,10 4,10 1,30 1,30
54	+ Suppl. : TRAVERSE INTERMEDIAIRE AV - S = 0,15 T = 10,80 62.046 + Suppl. : TRAVERSE INTERMEDIAIRE AR - S = 0,15 T = 10,80 62.047		+ 6,55	52, 47	PED DE MILIEU COMPLET - GACHE DE SECURITE ou SUPPORT DE GACHE ANTI-BURST - BRANCARD DE BAS DE CAISSE et TOLE DE FERMETURE (section 100 m/m de la TOLE D'AUVENT et de la PLANCHE A TALON - Texte identique à l'O.P. 31.133 ou 31.135 avec remplacement par dégrafe, découpe et soudure comprenant dépose-repose banquette AR, plaque d'ancrage de ceinture de sécurité et positionner enjoliveur sur brancard - Non compris peinture. M = 1,20 E = 1,60 T = 4,60 côté D 31.217 E = 0,20 S = 0,90 F = 1,50 T = 4,60 côté G 31.241		7,10 1,30
45 et 33	PANNEAU DE COTE COMPLET - TOLE LATÉRALE D'AUVENT - Remplacement par dégrafe et soudure comprenant dépose-repose capot, aile AV, aile AR, porte AV, porte AR avec charnières et glaces, tirant de porte AR, porte de coffre, pare-chocs AR, enjoliveur de brancard, ceinture de sécurité, banquette AV ou siège, banquette AR, tapis, capote, pare-brise, glace de custode, bandeau de planche de bord, lastone, lastone, réservoir à essence, garniture de panneau de côté, tablette et tête d'aveut, partiellement garniture de plancher, de pédales et tableau de bord - Non compris peinture - Y compris côté D : dépose-repose éclairateur intérieur, support du tube AR d'échappement, tirer faisceau électrique AR vers l'AV. M = 1,20 E = 0,45 S = 3,85 F = 4,90 T = 10,40 côté D 62.002 M = 1,20 E = 1,30 S = 3,85 F = 5,20 T = 10,40 côté G 62.003		20,80 21,80 3,90 + 6,55 + 0,55	52, 47 et 58	PED DE MILIEU COMPLET - GACHE DE SECURITE ou SUPPORT DE GACHE ANTI-BURST - BRANCARD DE BAS DE CAISSE et TOLE DE FERMETURE (section 100 m/m avant la TOLE D'AUVENT jusqu'à l'extrémité AR) PLANCHER LATÉRAL - TOLE DE FERMETURE sur PLANCHE A TALON - Texte identique à l'O.P. 31.133 ou 31.135 avec remplacement par dégrafe, découpe et soudure, comprenant dépose-repose, banquette AR, aile AR, plaque d'ancrage de ceinture de sécurité, support latéral de banquette AV, vis d'assemblage caissette sur plateforme, réservoir à essence, partiellement garniture de plancher de pédales et positionner enjoliveur sur brancard - Non compris peinture - Y compris côté D : dépose-repose éclairateur intérieur, support du tube AR d'échappement, tirer faisceau électrique AR vers l'AV. M = 1,20 S = 1,90 F = 2,85 T = 5,70 côté D 62.171 M = 1,20 S = 0,20 S = 1,90 F = 2,80 T = 5,70 côté G 62.172		18,85 18,85 2,50 + 6,50
54	+ Suppl. : TRAVERSE INTERMEDIAIRE AV - S = 0,15 T = 6,40 62.046 + Suppl. : TRAVERSE INTERMEDIAIRE AR - S = 0,15 T = 6,40 62.047		+ 6,55	56 et 57	+ Suppl. : CLOISON EXT. DE PLANCHE A TALON et FOND LATÉRAL DE AMORTISSEUR AR - Remplacement 1 côté 23.221 2 côtés 23.220		1,30 0,65
56 et 57	+ Suppl. : CLOISON EXT. DE PLANCHE A TALON et FOND LATÉRAL DE PLANCHE A TALON - Rempl. non compris peinture. T = 1,20 62.173		+ 1,30	61	POT DE SUSPENSION COMPLET - Dépose-repose ou remplacement, y compris pre-réglage, non compris réglage des hauteurs AV et AR et butées élastiques 1 côté 23.471 2 côtés 23.472		1,20 1,85
45, 33	PANNEAU DE COTE COMPLET - TOLE LATÉRALE D'AUVENT - PLANCHER LATÉRAL - Texte identique à l'O.P. 62.002 ou 62.003 avec dépose-repose plaque d'ancrage de ceinture de sécurité, support latéral de banquette AV, vis d'assemblage caisse sur plateforme - Y compris côté G : dépose-repose pontets de suspension de silencieux. M = 1,20 E = 1,30 S = 3,85 F = 5,30 T = 11,50 côté D 62.289 M = 1,20 E = 1,30 S = 3,85 F = 5,60 T = 11,50 côté G 62.290		21,50 22,65 4,25	62	POT DE SUSPENSION (déposé) - Remise en état comprenant le remplacement d'une ou de plusieurs pièces nécessitant le désassemblage-assemblage y compris soudure de l'embout bagué sur le carter 23.468 SILENCIEUX D'ÉCHAPPEMENT - Dépose-repose ou remplacement 04.136		1,85 0,80 1,85
T. 24	+ Suppléments : identiques à l'O.P. 62.002 ou 62.003						

Pièces du choc **3** 1° degré (1° partie) plus =

2° PARTIE

 Si d'autres pièces sont à remplacer : voir choc **3** 2° degré - INTERIEUR -

NOMENCLATURE ET TARIF H.T. DES PIÈCES DÉTACHÉES EN VIGUEUR AVRIL 1975

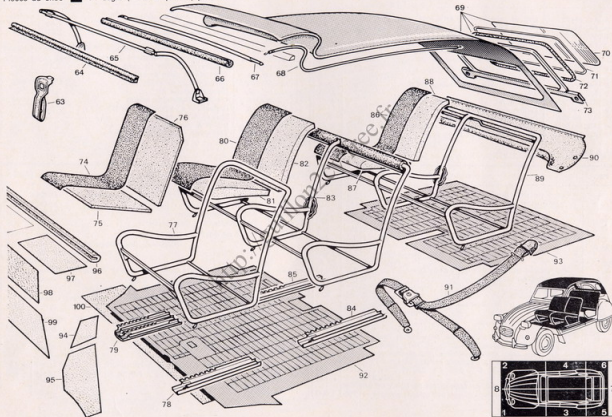
Rep.	N° pièce	Désignation	Prix	Rep.	N° pièce	Désignation	Prix
63	AY 971.111	Poignée de retenue de capote	5,57	84	AM 922.637A	Support latéral de banquette AV	8,94
64	A 971.80A	Cautchouc d'étanchéité AV	5,07	85	AM 922.654A	Support central de banquette AV	7,52
65	GZ 5454.946S	Portique mobile	38,80	86	3Y 5443.778A	Garniture « tissu » de banquette AR	9,74
66	A 971.64	Profilé caoutchouc	1,39	—	—	Garniture « tissu » de banquette AR	9,74 →
67	A 971.82A	Arceau de capote avec gaine	7,01	3Y	5410.830V	Garniture « simili » de banquette AR	149,22
68	AZ 971.90	Tondeur latéral avec crochet	4,07	87	3Y 5410.833V	Matelassure de coussin de banquette AR	13,57
69	3Z 5456.283S	Capote confectionnée complète	311,70	88	AY 922.246C	Matelassure de dossier de banquette AR	123,35
—	3Z 5443.808B*	Capote confectionnée complète	290,00	90	3Z 5447.745V*	Hamac porte-objets	45,62
70	A 961.7A	Clé de lunette AR	3,09	3Z	5456.884G	Hamac porte-objets	9,74 → 45,06
71	A 961.102	Clé des scellements de lunette	15,59	91	2Z 5439.867P	Cintre de sécurité 3 points AV G	84,67
72	A 961.81A	Cautchouc d'étanchéité de lunette	10,73	92	AY 981.1R	Tapis AV	25,40
73	AZ 971.86	Support AR de lunette	23,18	93	AY 981.211A	Tapis AR (montage sièges AV)	23,27
74	3Y 5443.774G*	Garniture « tissu » de siège AV	116,84	—	AY 981.210A	Tapis AR (montage banquette AV)	23,27
—	3Z 5456.539G*	Garniture « tissu » de siège AV G	9,74 → 116,84	94	AZ 986.828B	Garniture sup. G d'auvent	2,55
—	AY 912.484A*	Garniture « simili » de siège AV G	73,51	95	AZ 986.796A	Garniture inf. G d'auvent	3,81
75	AY 912.94	Matelassure de coussin de siège AV	4,19	96	AZ 983.80	Bouretlet de tablette G	1,75
76	AY 912.117	Matelassure de dossier de siège AV	4,43	—	AZ 983.83	Bouretlet de tablette D	3,76
77	AY 912.275B	Armature nue de siège AV G	87,24	87	8Z 5424.397M	Garniture G de tablette	10,11
78	AM 922.637A	Support latéral de siège AV	8,94	3Z	5424.398V	Garniture D de tablette	7,70
79	AM 912.278A	Support central de sièges AV	15,22	3Z	5424.393U	Garniture sup. D de tablier	16,42
80	3Y 5443.777D*	Garniture « tissu » de banquette AV	183,18	3Z	5424.394E	Garniture inf. G de tablier	8,30
—	3Z 5456.541D*	Garniture « tissu » de banquette AV	9,74 → 183,18	99	3Z 5424.395R	Garniture inf. D de tablier	12,45
—	AY 922.623B*	Garniture « simili » de banquette AV	108,52	3Z	5424.396B	Garniture de plancher	14,56
81	AY 922.121	Matelassure de coussin de banquette AV	8,77	100	3Z 5424.400P		
82	AY 922.10	Matelassure de dossier de banquette AV	42,97				
83	AY 922.694A	Armature nue de banquette AV					

* Numéros différents selon couleur mais prix identiques.

TEMPS DE MAIN-D'ŒUVRE Exprimés en heures et centièmes d'heure

Rep.	Opération	Code	Temps	Rep.	Opération	Code	Temps
69	CAPOTE - Remplacement	69.115	1,30	86 à 89	BANQUETTE AR - Dépose-repose	82.001	0,15
74 à 77	SIÈGE AV - Dépose-repose	81.001	0,20	86	GARNITURE DE BANQUETTE AR (banquette déposée) - Remplacement	81.254	3,30
74	GARNITURE DE SIÈGE AV (siège déposé) - Rempl.	81.278	2,20	89	ARMATURE DE BANQUETTE AR (banquette déposée) - Rempl.	81.291	3,30
77	ARMATURE DE SIÈGE AV (siège déposé) - Rempl.	81.274	2,20	90	HAMAC PORTE-OBJETS - Remplacement	82.007	0,25
78 ou 84	SUPPORT LATÉRAL DE BANQUETTE ou de SIÈGE AV (banquette déposée) - Remplacement	81.132	0,15	92	TAPIS AV - Dépose-repose ou remplacement	80.261	0,15
79 ou 85	SUPPORT CENTRAL DE BANQUETTE ou de SIÈGE AV (banquette déposée) - Remplacement	81.141	0,25	93	TAPIS AR - Dépose-repose ou remplacement	80.254	0,10
80 à 83	BANQUETTE AV - Dépose-repose	81.013	0,25	95	GARNITURE DE TOILE LATÉRALE D'AUVENT - Rempl.	81.177	0,35
80	GARNITURE DE BANQUETTE AV (banquette déposée) - Remplacement	81.293	3,30	97 et 99	GARNITURES DE TABLETTE et BOURRELETS - Remplacement - Y compris dépose-repose protecteurs de charnières supérieures de porte AV	81.175	1,85
83	ARMATURE DE BANQUETTE AV (banquette déposée) - Remplacement	81.290	3,30	98 et 99	GARNITURES DE TABLIER - Remplacement	81.167	1,30
				100	GARNITURE DE PLANCHER DE PÉDALES - Rempl.	81.173	0,55

Pièces du choc **3** 1° degré (1° et 2° parties) plus =



Dégâts à l'INTERIEUR : voir page T : 34

C
 CAYSSONNE

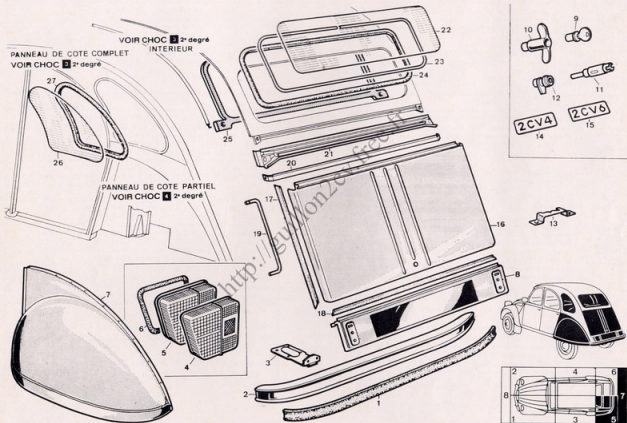
NOMENCLATURE ET TARIF H.T. DES PIÈCES DÉTACHÉES EN VIGUEUR AVRIL 1975

Rep.	N° pièce	Désignation	Prix	Rep.	N° pièce	Désignation	Prix
1	AY 854.83	Jonc de pare-chocs AR (gris rosé)	→ 9/74 13,93	13	AZ 861.57	Gâche de porte de coffre	1,19
6A	5469.258G	Jonc de pare-chocs AR (noir)	9/74 → 26,70	14	1Z 5460.918N	Monogramme adhésif	2 CV 4 7,67
2	AY 615.90	Pare-chocs AR sans jonc	→ 9/74 31,39	15	1Z 5460.919Z	Monogramme adhésif	2 CV 6 7,67
7A	5451.196F	Pare-chocs AR sans jonc	9/74 → 35,00	16	AZ 844.219A	Porte de coffre AR	107,97
3	AZ 615.288A	Support latéral de pare-chocs AR	→ 9/74 10,89	17	AZ 844.72	Caoutchouc latéral G d'étanchéité de porte de coffre	1,53
7A	5451.817F	Support latéral de pare-chocs AR	9/74 → 26,22	18	AZ 844.89	Caoutchouc inf. d'étanchéité de porte de coffre	2,29
4	ZZ 5433.327B	Couvercle de lanterne AR G	37,03	26	AZ 844.84	Béquille de retenue de porte de coffre	2,44
5	ZZ 5433.321L	Lanterne AR G complète	1,59	21	AZ 844.22A	Charnière de porte de coffre	7,80
6	AM 544.22A	Joint de couvercle de lanterne AR G	77,34	21	AZ 844.24A	Traverse sup. de coffre AR	18,97
7	AZ 851.838	Aile AR G	40,62	22	A 961.7A	Glace de lunette AR	23,18
8	AZ 823.201A	Panneau AR	13,20	23	A 961.102	Glé de scellement de lunette	3,00
9	IZ 5441.233M	Barillet de porte de coffre	6,36	24	A 961.61A	Caoutchouc d'étanchéité de lunette	15,59
10	AY 861.42A	Poignée de porte de coffre	14,23	25	AZ 971.86	Support AR de lunette	10,73
11	AZ 861.372A	Broche carrée de commande d'ouverture	3,23	26	AZ 961.32	Glace de custode	17,17
12	AZ 861.322A	Pêne d'ouverture de porte de coffre		27	SZ 5428.006A	Scellement de glace de custode	7,10

TEMPS DE MAIN-D'ŒUVRE Exprimés en heures et en centièmes d'heure

Rep.	Opération	Code	Temps	Rep.	Opération	Code	Temps
1	JONC DE PARE-CHOCs AR - Remplacement	71.038	0,50	9	BARILLET DE PORTE DE COFFRE - Remplacement ..	67.428	0,25
1 et 2	PARE-CHOCs AR - Dépose-repose	71.005	*0,80	10	POIGNÉE DE PORTE - Remplacement	67.454	0,25
	(Déposé) Déshabillage-habillage	71.007	*0,20	13	GACHE - Remplacement	67.456	0,20
	Remplacement	71.015	0,80	14 ou 15	MONOGRAMME - Remplacement	67.498	0,15
	Peinture	71.229	0,50	16	PORTE DE COFFRE - Dépose-repose	67.003	0,20
1-2	PARE-CHOCs AR et SUPPORTS - Dépose-repose	71.019	0,35		(Déposée) Déshabillage-habillage	67.007	0,90
et 3	(Déposé) Déshabillage-habillage	71.068	0,85		Remplacement	67.015	1,10
	Remplacement	71.009	*1,20		Peinture	67.038	1,50
4	COUVERCLE DE LANTERNE AR - Remplacement	53.728	0,15	17 et 18	CAOUTCHOUC D'ÉTANCHÉITÉ DE PORTE DE COFFRE - Remplacement ..	67.296	0,60
5	LANTERNE AR - Remplacement	53.705	0,35	19	BÉQUILLE DE PORTE DE COFFRE - Remplacement ..	67.089	0,10
7	AILE AR	64.025	0,95	20	CHARNIÈRE DE PORTE DE COFFRE (porte déposée) - Remplacement ..	67.078	0,35
	(Déposée) Déshabillage-habillage	64.003	0,70		placement		
	Remplacement D	64.040	1,20	26/27	GLACE DE CUSTODE et/ou C/c de SCELLEMENT - Remplacement ..	62.124	0,80
	G	64.015	0,95		GLACE DE CUSTODE (brisée) - Remplacement y compris nettoyage	62.130	0,95
	Peinture	64.125	1,50				
8	PANNEAU AR - Remplacement par dégrafe et soudure comprenant dépose-repose pare-chocs AR avec supports, porte de coffre avec gâche, internes AR, dégraisage partiel passages de roue. Non compris peinture et numéro	31.877	4,50		* Supplément : MODELES A PARTIR DE SEPT. 1974	71.003	+ 0,25
	S = 0,35 E = 0,55 F = 0,80 T = 2,80	31.585	1,20		* Supplément : MODELES A PARTIR DE SEPT. 1974	65.009	+ 0,20
	+ Supplément : TRAVERSE AR SUPERIEURE DE PORTE DE COFFRE - Y compris charnières - Rempl. non compris peinture	31.316	+ 0,45				





Si d'autres pièces sont à remplacer : voir choc 2^e degré - CARROSSERIE -

NOMENCLATURE ET TARIF H.T. DES PIÈCES DÉTACHÉES EN VIGUEUR AVRIL 1975

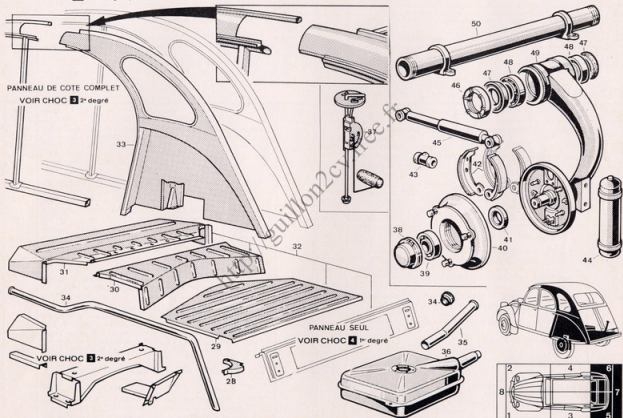
Rep.	N° pièce	Désignation	Prix	Rep.	N° pièce	Désignation	Prix
28	A 821.72	Gousset AR G de fond de coffre	1,70	35	A 175.4A	Tabulure de remplissage de réservoir	20,22
29	AZ 832.4A	Tôle de fond de coffre	46,74	AY	175.03A	Bouchon de réservoir	3,48
30	6Z 5419.320C	Planché de coffre AR (plancher sous banquette AR)	48,73	ZC	0837.133U	Bouchon antivol de réservoir	24,51
31	6Z 5403.072U	Planché à talons	90,99	35	A 175.1A	Réservoir à essence	→ 7,72
32	6Z 5403.073E	Unité AR de caisse	202,62	6V	5412.548U	Réservoir à essence	7,72 →
33	à l'étude	Panneaux de côté complet G (partie AR)	—	37	AY 175.116A	Rheostat-jauge à essence O.S.	→ 7,72
34	AZ 182.293A	Tube AR d'échappement	16,48	1A	5420.630S	Rheostat-jauge à essence JAEGER	7,72 →

TEMPS DE MAIN-D'ŒUVRE Exprimés en heures et en centièmes d'heure

Rep.	Opération	Code	Temps	Rep.	Opération	Code	Temps
8 et 29	PANNEAU AR - TOLE DE FOND DE COFFRE - Texte identique à l'O.P. 31.877 voir page T, 28 avec remplacement comprenant dépose-repose banquette AR, ailes AR, réservoir à essence et support AR d'échappement. Non compris peinture et numéro M = 1,20 E = 0,55 S = 0,55 F = 2,50 T = 5,30 31.311 Peinture 31.590		10,10 1,50	33 et 29	PANNEAU DE COTE COMPLET (partie AR) - Même découpe que l'O.P. 61.084 - PANNEAU AR - TOLE DE FOND DE COFFRE - Texte identique à l'O.P. 61.084 avec remplacement par dégrafe et soudure comprenant dépose-repose aile AR, gâche de porte de coffre, lanterne AR, dégraisage-regarnissage partiel passage de roue opposé. Non compris peinture fond noir et numéro M = 1,20 E = 0,45 S = 2,10 F = 3,65 T = 11,35 61.086 Peinture 31.343		18,75 3,00
	+ Supplément : TRAVERSE AR SUPERIEURE DE PORTE DE COFFRE y compris charnière Remplacement non compris peinture 31.316		+ 0,45				
33	PANNEAU DE COTE COMPLET (partie AR) - Découpe sur BRANCARD SUP. 50 mm en AR de la TRAVERSE INTERMEDIAIRE AV - Découpe de la partie formant ENCADREMENT DE PORTE à 50 mm avant le renfort du PIED DE MILIEU. Dégraisage de la TOLE formant CUSTODE à sa liaison avec le RALLONGE de PANNEAU DE COTE. Dégraisage à l'extrémité AR du BRANCARD BAS DE CAISSE. Remplacement par dégrafe, découpe et soudure, comprenant dépose-repose porte AR, porte de coffre, aile AR, pare-chocs AR, enjoliveur de brancard, ceinture de sécurité, siège ou banquette AV, Banquette AR, glace de custode, garnitures de panneau de côté, capote, lanterne AR et réservoir à essence. Non compris peinture M = 1,20 E = 0,25 S = 1,90 F = 2,80 T = 7,55 61.084 Peinture 31.340		13,70 1,80	33 et 32	PANNEAU DE COTE COMPLET (partie AR) - Même découpe que l'O.P. 61.084 et UNITÉ AR COMPLET (caisse déposée) - Remplacement comprenant dépose et pose portes AR, porte de coffre et gâche, pare-chocs AR et supports, ailes AR, enjoliveurs de brancard, ceinture de sécurité, glace de custode, garniture de panneau de côté, capote, lanternes AR, dégraisage partiel passage de roue opposé et positionner enjoliveurs de brancard. Non compris peinture fond noir et numéro E = 0,45 S = 2,10 F = 3,80 T = 12,70 61.087 Peinture 31.571		19,05 4,00
					+ Supplément : COTE GAUCHE ou O.P. n° 61.084 - 085 - 086 - 087 - Dépose-repose ECLAIREUR INTERIEUR - SUPPORT TUBE AR ECHAPPEMENT - Tirer faisceau électrique AR vers l'avant E = + 0,60 F = + 0,15 61.088		+ 0,75
33 et 8	PANNEAU DE COTE COMPLET (partie AR) - Même découpe que l'O.P. 61.084 et PANNEAU AR - Texte identique à l'O.P. 61.084 avec remplacement par dégrafe et soudure, comprenant dépose-repose gâche de porte de coffre, lanterne AR, dégraisage-regarnissage partiel passage de roue opposé. Non compris peinture fond noir et numéro M = 1,20 E = 0,45 S = 2,10 F = 2,95 T = 9,40 61.085 Peinture 31.342		16,10 2,70	34	TUBE AR D'ÉCHAPPEMENT - Dépose-repose ou rempl.	04.152	0,70
				36	RESERVOIR A ESSENCE - Dép.-rep. y compris vidange Remplacement	03.070 03.082	1,20 1,45
				37	RHEOSTAT DE JAUGE - Remplacement y compris dépose-repose réservoir à essence	03.121	1,35

« CARROSSERIE »

Pièces du choc **4** 1° degré plus =



Si d'autres pièces sont à remplacer : voir choc **4** 2° degré - MECANIQUE -

NOMENCLATURE ET TARIF H.T. DES PIÈCES DÉTACHÉES EN VIGUEUR AVRIL 1975

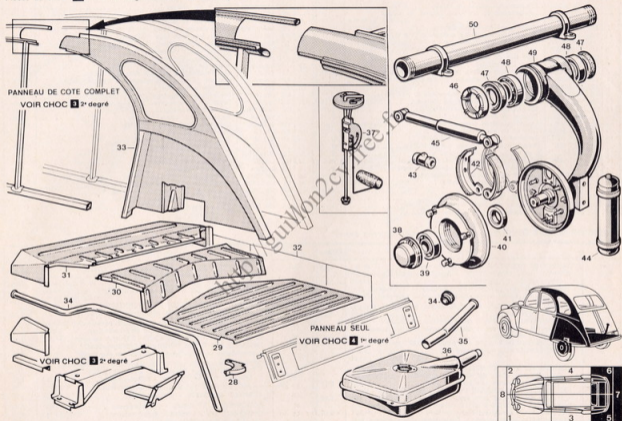
Rep.	N° pièce	Désignation	Prix	Rep.	N° pièce	Désignation	Prix
38	A 426.97	Bouchon-écrou de serrage de roulement	10,17	45	AZ 436.92	Amortisseur AR BOGE	67,00
39	ZC 9620.011U	Roulement double de moyeu AR	39,05	—	2A 5422.333B	Amortisseur AR ALLIQUANT	86,50
40	AY 425.029A	Moyeu tambour AR	91,99	46	AM 414.91	Écrou à encoches de réglage de roulements	5,43
41	ZC 9512.520U	Bague d'étranchéité de moyeu-tambour AR	2,61	47	A 414.92	Bague d'étranchéité de roulements de bras AR	4,71
42	AZ 451.018A	Jeu de 4 segments de freins AR	50,40	48	ZC 9620.041U	Roulement ext. ou int. de bras AR	37,30
43	AM 453.05E	Cylindre de roue AR G ou D	39,45	49	3A 5436.594N	Bras d'essieu AR G	227,30
44	AY 435.01C	Batteur AR	88,21	50	AM 424.01B	Traverse d'essieu AR	115,17
					AZ 042.904B	Essieu AR complet avec freins	739,59

TEMPS DE MAIN-D'ŒUVRE Exprimés en heures et en centièmes d'heure

Rep.	Opération	Code	Temps	Rep.	Opération	Code	Temps		
	ROUE AR - Dépose-repose y compris mise sur chandeliers				BRAS D'ESSIEU AR (roues déposées) - Remplacement non compris contrôle du bras remplacé ni réglage ni purge				
	1 côté	22.013	0,15		avec BATTEUR 1 bras	21.024	3,30		
	2 côtés	22.015	0,25		2 bras	21.027	7,35		
40	MOYEU-TAMBOUR AR (roue déposée) - Dépose-repose				sans BATTEUR 1 bras	21.017	3,75		
	1 côté	25.378	1,10		2 bras	21.030	7,05		
	2 côtés	25.380	1,85						
	MOYEU-TAMBOUR (déposé) Remplacement		21.218	0,25	BRAS D'ESSIEU AR (essieu déposé) - Désaccouplement-accouplement du bras de sur traverse	1 côté	21.166		
39 et 41	ROULEMENT et JOINT D'ETANCHEITE DE MOYEU-TAMBOUR (moyeu-tambour déposé) - Remplacement		1 côté	25.384	2 côtés	21.169	1,25		
	+ Supplément : SEGMENTS DE FREIN AR (42) - Centrage y compris réglage des camos		2 côtés	25.393	0,55	50	TRAVERSE D'ESSIEU AR (2 bras déposés) - Dépose-repose y compris dépose-repose réservoir	21.072	1,40
	+ Supplément : SEGMENTS DE FREIN AR (tambour déposé) - Remplacement		1 côté	25.396	+ 1,00		TRAVERSE D'ESSIEU AR (déposée) - Remplacement y compris contrôle et peinture	21.074	0,55
	2 côtés	25.397							
	+ Supplément : CYLINDRE DE ROUE AR (43) - Dépose-repose ou remplacement non compris purge		1 côté	25.372	+ 0,20		ESSIEU AR COMPLET (roues déposées) - Dépose-repose comprenant la dépose-repose du réservoir à essence et des 2 bras. Non compris réglages ni purge	21.162	4,55
	2 côtés	25.373	+ 0,40						
	+ Supplément : CYLINDRE DE ROUE AR (déposé) - Remise en état		1 côté	25.368	+ 0,20		ESSIEU AR COMPLET avec FREINS (caisse et roues déposées) - Dépose-repose ou remplacement non compris réglage ni purge	21.165	1,50
43	CYLINDRE DE ROUE AR (tambour déposé) - Dépose-repose ou remplacement non compris purge		1 côté	25.344	0,25		ESSIEU AR COMPLET avec FREINS (déposé) - Remise en état comprenant désaccouplement-accouplement des 2 bras de l'essieu, démontage-remontage complet de l'ensemble, nettoyage, contrôle et remplacement éventuel des pièces, réglages. Y compris contrôle bras et traverse, remise en état des freins et peinture de l'ensemble . avec BATTEURS	21.170	6,30
	2 côtés	25.345	0,70		sans BATTEURS	21.173	6,00		
	+ Supplément : CYLINDRE DE ROUE AR - Remise en état		1 côté	25.368	+ 0,20		MEME OPERATION avec BRAS DESACCOUPLES		
44	BATTEUR - Remplacement		1 côté	23.419	0,55		avec BATTEURS	21.172	5,85
	2 côtés	23.422	0,90			sans BATTEURS	21.181	4,75	
49	BRAS D'ESSIEU AR (roue déposée) - Dépose-repose non compris réglage ni purge		1 côté	21.016	1,80		ESSIEU AR COMPLET (roues déposées) - Remplacement - Comprenant la dépose-repose du réservoir à essence des 2 bras et traverse et le désaccouplement-accouplement des bras sur essieu neuf. Non compris réglage ni purge	21.163	5,80
	2 côtés	21.021	3,15						
	BRAS D'ESSIEU AR (déposé) - Déshabillage-habillage y compris remplacement éventuel de segments de frein AR avec centrage, peinture du bras. Non compris contrôle du bras remplacé		avec BATTEUR	21.040	2,10				
	sans BATTEUR	21.035	1,95						
	+ Supplément : BRAS D'ESSIEU - Contrôle		21.062	+ 0,15					

« MECANIQUE »

Pièces du choc **4** 1^{er} et 2^e degrés « CARROSSERIE » plus =



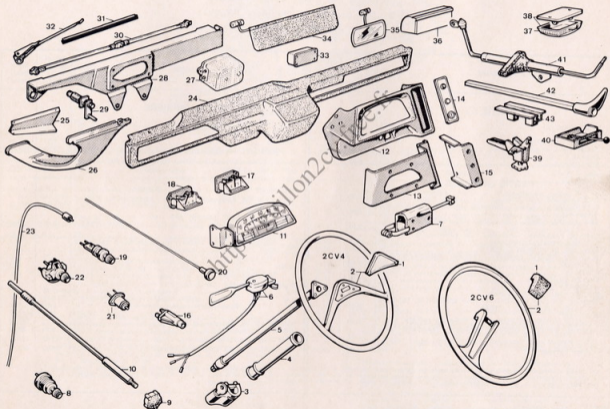
NOMENCLATURE ET TARIF H.T. DES PIÈCES DÉTACHÉES EN VIGUEUR AVRIL 1975

Rep.	N° pièce	Désignation	Prix	Rep.	N° pièce	Désignation	Prix
1	AZ 441.91	Enjoliveur central de volant	2 CV 4 8,33	19	1Z 5427.285D	Commutateur d'essuie-glace	5,12
—	2A 5441.514E	Enjoliveur central de volant	2 CV 6 → 9/74 8,88	20	2Y 5418.345E	Tirette de starter	→ 9/74 11,00
—	5467.916V	Enjoliveur et capuchon central de volant	2 CV 6 9/74 → 5,88	—	2Z 5429.285E	Tirette de starter	9/74 → 8,40
2	2A 5441.987H	Volant avec enjoliveur central	2 CV 4 68,75	21	AZ 522.273A	Contacteur de démarreur	→ 9/74 7,84
—	2A 5441.513F	Volant avec enjoliveur central	2 CV 6 → 9/74 75,85	—	1B 5447.374M	Commutateur de signal de détresse	9/74 → 14,32
—	5490.276V	Volant avec enjoliveur central	2 CV 6 9/74 → 75,88	22	AZ 522.98	Commutateur de feux de stationnement	10,96
3	1Z 5401.340T	Antivol complet de direction	109,80	23	AZ 521.3G	Bandeau de compteur O.S.	9,10
4	2A 5441.917Z	Tube fixe de direction	17,75	24	5446.871C	Flux de planche de bord	25,70
5	2A 5441.512V	Arbre de direction	50,13	25	AZ 564.205A	Déflecteur d'air chaud	3,21
6	2Z 5442.153M	Commutateur de feux indicateurs de direction	19,50	27	AZ 561.2A	Moteur d'essuie-glace SEV-Marchal	124,11
7	AZ 522.248A	Commutateur d'éclairage et d'avertisseur	43,56	28	AZ 555.1A	Support de moteur et mécanisme d'essuie-glace	12,26
8	AZ 564.209A	Pompe de lave-glace	14,82	29	AZ 565.5	Axe de commande d'essuie-glace	12,19
9	2C 8904.104U	Bouton de commande de hauteur de phares	2,17	30	AZ 565.18	Biellette de commande d'essuie-glace	9,45
10	AK 541.7	Commande de hauteur de phares	7,49	31	AZ 565.12	Raclette d'essuie-glace SEV-Marchal	4,30
—	2Z 5442.898K	Tableau de bord complet JAEGER	2 CV 4 165,88	—	2C 9858.113U	Raclette d'essuie-glace JOURNEE	10,00
—	2Z 5442.899W	Tableau de bord complet E.D.	2 CV 4 143,25	32	AZ 565.10B	Raclette d'essuie-glace	18,68
—	2Z 5442.509G	Tableau de bord complet JAEGER	2 CV 6 165,88	33	2M 5429.672Z	Centrale clignotante CARTIER	22,00
—	2Z 5442.508W	Tableau de bord complet E.D.	2 CV 6 150,00	34	AZ 554.1A	Parasoleil G	14,58
12	3Z 5441.138E	Encadrement de tableau de bord	24,77	—	AY 554.1A	Parasoleil D avec miroir	17,17
—	3Z 5457.025P	Encadrement de tableau de bord	9/74 → 24,77	35	5402.255P	Rétroviseur intérieur	8,50
13	AZ 822.55	Support de tableau de bord	6,14	36	2Z 5440.875W	Cendrier	11,60
14	1Z 5441.140B	Applicque de finition de tableau de bord	2 CV 4 2,33	37	AZ 545.4A	Transparant de plafonnier	4,63
—	1Z 5441.142Y	Applicque de finition de tableau de bord	2 CV 6 2,94	—	AZ 585.03A	Plafonnier complet	11,89
15	AZ 822.235A	Support de voyants et commutateurs	3,52	39	AZ 644.908A	Commande de volet d'aération	13,20
16	CX 41.404.01A	Voyant de pression d'huile	2 CV 6 6,12	40	1A0 5403.748S	Support de commande de chauffage	9,56
17	AZ 521.206A	Voltmètre JAEGER	34,40	41	AK 324.025A	Commande de vitesses complète	31,39
—	AM 521.5	Voltmètre E.D.	20,74	42	5403.367A	Tirette de frein à main complète	29,04
18	1Z 5442.504A	Indicateur de niveau d'essence JAEGER	29,69	43	AK 454.177	Crémaillère de frein à main	11,32
—	1Z 5437.503U	Indicateur de niveau d'essence E.D.	24,48				

TEMPS DE MAIN-D'ŒUVRE Exprimés en heures et centièmes d'heure

Rep.	Opération	Code	Temps	Rep.	Opération	Code	Temps
1	VOLANT DE DIRECTION - Dép.-rep. ou rempl.	40.005	0,20	20	TIRETTE DE STARTER - Remplacement	03.015	0,40
3	ANTI-VOL avec CONTACTEUR - Remplacement - Comprend dépôt-repose du tube fixe de direction	40.057	2,00	21	CONTACTEUR DE DEMARREUR - Remplacement - Comprend dépôt-repose partielle tableau de bord	→ 9/74 41.255	0,60
4	TUBE FIXE DE DIRECTION - Remplacement - Comprend dép.-rep. antivol, volant de direction avec arbre assemblé	40.078	2,00	21	COMMUTATEUR DE SIGNAL DE DETRESSE - Remplacement	9/74 → 53.356	0,15
5	ARBRE DE DIRECTION - Remplacement y compris dépôt-repose du volant	40.099	1,20	22	COMMUTATEUR DE FEUX DE STATIONNEMENT - Rempl. - Comprend dép.-rep. partielle tableau de bord avec enc.	41.250	0,55
6	COMMUTATEUR DE FEUX INDICATEURS DIRECTION - Remplacement - Comprend dépôt-repose partielle tableau de bord avec encadrement	41.265	0,80	23	CABLE DE COMPTEUR - Remplacement comprenant dépôt-repose partielle tableau de bord et encadrement	41.215	0,65
7	COMMUTATEUR DE PHARES et d'AVERTISSEUR - Rempl.	41.305	0,45	24	BANDEAU DE PLANCHE DE BORD - Dép.-rep. ou rempl.	41.008	0,45
8	POMPE LAVE-GLACE - Remplacement	→ 9/74 53.310	0,15	27 à 30'	ENSEMBLE MOTEUR et TRINGLERIE D'ESSUIE-GLACE - Dép.-rep. comprenant dép.-rep. bandeau et buse de dégivrage	→ 53.141	0,90
—	9/74 → 53.311	0,50			OPERATIONS comprenant la dépôt-repose de l'ensemble MOTEUR et TRINGLERIE D'ESSUIE-GLACE		
11	TABLEAU DE BORD COMPLET - Remplacement - Comprend débranchement câble de compteur côté B.V. - Remplacement - Comprend encadrement de tableau	41.205	0,65	27	— MOTEUR D'ESSUIE-GLACE - Remplacement	53.128	1,20
12	ENCADREMENT DE TABLEAU DE BORD - Remplacement - Comprend dép.-rep. de tous appareils sur encadrement	41.019	1,25	29	— AXE SUPPORT DE BALAIS - Remplacement	53.163	1,05
13	VOYANT DE PRESSION D'HUILE - Remplacement - Comprend dépôt-repose partielle tableau de bord	41.427	0,60	30	— BIELLE COMPLETE - Remplacement	53.183	1,10
17	VOLTMETRE - Remplacement - Comprend dépôt-repose partielle tableau de bord	41.426	0,65	35	RETROVISEUR INTERIEUR - Remplacement	41.480	0,20
18	INDICATEUR DE NIVEAU D'ESSENCE - Remplacement - Comprend dépôt-repose partielle tableau de bord	41.225	0,65	37	COUVERCLE D'ECLAIREUR - Remplacement	53.762	0,10
19	COMMUTATEUR D'ESSUIE-GLACE - Remplacement - Comprend dép.-rep. partielle tableau de bord et encadrement	41.290	0,45	38	ECLAIREUR INTERIEUR - Remplacement	53.760	0,20
—	41.225	0,65		39	COMMANDE DE VOLET D'AERATION - Remplacement	41.133	0,65
—	41.225	0,65		41	COMMANDE DES VITESSES - Remplacement	42.110	0,35
—	41.225	0,65		42	TIRETTE COMPLETE DE FREIN A MAIN - Remplacement - Non compris réglage	25.612	0,25

Dégâts provoqués par les occupants, les bagages, etc...



PEINTURE

TABLEAU DE PEINTURE

comprenant :

1. Le rappel des temps de main-d'œuvre
 2. Le prix des ingrédients (hors T.V.A.)
- (Temps et prix établis en avril 1975)

ELEMENTS A PEINDRE	Code	Rappel Temps M.O. (heures)	Prix Ingrédients (francs)	ELEMENTS A PEINDRE	Code	Rappel Temps M.O. (heures)	Prix Ingrédients (francs)
PARTIE AV				PARTIE ARRIERE			
PARE-CHOCS AV	70.177	0,80	8,40	PARE-CHOCS AR	71.229	0,50	5,20
PHARE	53.795	0,25	2,60	PORTE DE COFFRE	67.038	1,50	15,60
SUPPORT DE PHARES seul	53.857	0,70	7,30	AILE AR	64.125	1,50	15,60
CAPOT - Non compris fond noir et numéro	68.024	2,50	26,00	PANNEAU AR - Non compris fond noir et numéro	31.585	1,20	12,50
AILE AV	63.125	1,75	18,20	PANNEAU AR et TOLE DE FOND DE COFFRE - Non compris fond noir et numéro	31.590	1,50	15,60
JOUE D'AILE	63.163	0,40	4,20	PARTIE AR DE PANNEAU DE COTE	31.340	1,80	18,80
PARTIE LATERALE				PARTIE ARRIERE			
TOLE LATERALE D'AUVENT	31.094	0,70	7,30	PARTIE AR DE PANNEAU DE COTE - PANNEAU AR	31.342	2,70	28,10
TOLE D'AUVENT + BAIE (redressée à la liaison de la tôle d'aument)	31.765	1,60	16,70	PARTIE AR DE PANNEAU DE COTE - PANNEAU AR - PLANCHER AR	31.343	3,00	31,20
BAIE DE PARE-BRISE - RALLONGE DE PANNEAU DE COTE	31.187	2,20	22,90	PANNEAU DE COTE (PARTIE AR) - UNIT AR. Non compris fond noir et numéro	31.571	4,00	41,60
BAIE DE PARE-BRISE - RALLONGE DE PANNEAU DE COTE et TOLE LATERALE D'AUVENT	31.375	2,90	30,20	PANNEAU DE COTE	31.157	3,25	33,80
PLANCHER DE PEDALES COMPLET	31.778	1,90	10,40	+ Supplément : TOLE EMBOUT DE PLANCHE A TALON ET TOLE EXTERIEURE. A toutes les opérations panneau de côté complet ou porte AR	31.159	+ 0,35	3,60
PLANCHER PEDALES COMPLET - TABLIER - TOLES LATERALES D'AUVENT	31.767	2,50	26,00	JANTE	22.093	0,60*	6,30
PORTE AV	65.076	2,00	20,90	+ Supplément par JANTE	22.096	+ 0,40*	4,20
PIED DE MILIEU	31.139	1,10	11,50	PLAQUE DE POLICE			
BRANCARD SEUL	31.245	1,00	10,40	Fond noir	31.715	0,50*	5,20
PIED DE MILIEU et BRANCARD	31.120	1,80	18,80	Numéro	31.719	0,50*	5,20
PIE DE MILIEU - BRANCARD - TOLE EMBOUT DE PLANCHE A TALON - PLANCHER LATERAL	31.469	2,50	26,00	Fond noir et numéro une	31.723	0,75*	7,80
PORTE AR	68.040	1,75	18,20	deux	31.725	1,00*	10,40
PANNEAU DE COTE COMPLET + 1 TOLE D'AUVENT	31.156	3,90	40,60	CAISSE NEUVE - Extérieur et intérieur	31.437	6,85	69,30
PANNEAU DE COTE COMPLET (section) - PLANCHER LATERAL	31.389	3,60	37,50	CAISSE - Extérieur seul	31.535	5,30	55,10
PANNEAU DE COTE COMPLET + 1 TOLE D'AUVENT + PLANCHER LATERAL	31.101	4,25	44,20	VEHICULE COMPLET - Revclage	31.689	12,00	124,80
				VEHICULE COMPLET extérieur et intérieur	31.425	25,00	260,00

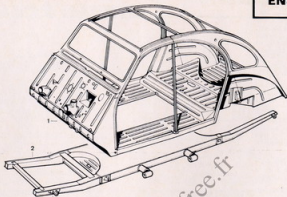
Les temps et prix ne tiennent pas compte du temps de préparation de la teinte ni du nettoyage du pistolet et du godet : pour cette préparation une prise en charge de 0,70 h (31.50) est à ajouter, sauf pour les temps signalés d'une (*). Cette prise en charge ne doit être comptée qu'une seule fois quel que soit le nombre d'éléments à peindre. Le prix des ingrédients a été fixé forfaitairement à 10,40 francs par heure de main-d'œuvre facturée.

NOTA — Ce tableau ne concerne que les laques glycérophthaliques.

CITROËN 2 CV 4 et 2 CV 6

ENSEMBLES DE CAISSES

© Modèle déposé E.T.A.I



NOMENCLATURE ET TARIF H.T. EN VIGUEUR AVRIL 1975

TEMPS DE MAIN-D'ŒUVRE

Exprimés en heures et centièmes d'heure

Rep.	N° pièce	Désignation	Prix
1	7Z 5442.472E	Caisse nue	9/74 4 263,80
—	7Z 5463.703B	Caisse nue	9/74 7 432,05
2	7A 5412.435R	Plate-forme assemblée	679,65

TEMPS DE MAIN-D'ŒUVRE

Exprimés en heures et centièmes d'heure

Rep.	Opération	Code	Temps
1	CAISSE - Dépose-repose comprenant dépose-repose capot, ailes AV, banquettes AV et AR, roue de secours, lunetterie. Désaccouplement-accouplement mécanique et électrique y compris réglages frein à main, embrayage et ralenti. Non compris purge	31.410	5,90
—	CAISSE (déposée) - Déschabillage-habillage	31.407	18,75
—	Peinture suite à remplacement	31.437	6,83
2	PLATE-FORME (caisse déposée) - Remplacement comprenant dépose-repose support de phares, pare-chocs AV et AR avec supports, serrure de capot, ensemble moteur B.V., essieux AV et AR, pots de suspension, amortisseurs, échappement, tuyauteries d'essence et des freins, réservoir à essence, traverse amovible. Non compris réglages géométrie train AV, hauteurs AV et AR, phares et purge	30.027	13,00
+	Supplément : pour modifications suivant note d'information n° 59-A du 13-12-1972		
	2 CV 4	30.016	+ 0,30
	2 CV 4 - PO	30.018	+ 1,50
	2 CV 6	30.017	+ 0,45
	2 CV 6 - PO	30.019	+ 0,60
—	MEME OPERATION - Y compris dépose-repose caisse, réglages frein à main, embrayage et ralenti. Non compris réglages géométrie train AV, hauteurs AV et AR, phares et purge	30.006	18,90

Opération	Code	Temps	
Dépose-repose ensemble pédalier et maître-cylindre, antivol, tube arbre et volant de direction, tirette de frein à main, commande de levier de vitesses, déflecteurs de chauffage, tirettes de démarreur, de volet de chauffage, guides de tirette de frein à main et de tige d'accélérateur, support de batterie, commande de réglage des phares	MECANIQUE 31.413	3,60	
Dépose-repose protecteurs de charnières de portes AV, bandeau de planche de bord, ensemble support moteur et tringlerie d'essui-glace, tableau de bord avec encadrement, buse de dégivrage, conduit de dégivrage, levier répartiteur, support de commande de chauffage, pompe lave-glace, réservoir de lave-glace avec tuyaux, centrale éjectante, boîte à fusibles, compteur, faisceaux électriques AV et AR	ELECTRICITE 31.418	5,40	
Dépose-repose capote pare-soleil, rétroviseur intérieur, ceintures de sécurité, Dégrainage-regarnissage panneau de côté, passages de roue, tôle d'auvent, plancher de pédales, tabliers inférieur et supérieur, tablettes d'auvent, obturateurs de plancher de fond de coffre, garnitures sur support compteur	SELLERIE 31.422	4,25	
Dépose-repose portes latérales, porte de coffre, protecteurs de charnière de porte AR, gâches des portes latérales et de la porte de coffre, ailes AR, enjoliveurs de brancard, supports de banquette AV, plaques d'ancrage de ceinture de sécurité, encadrement et joint de buse de dégivrage, plaquette de référence peinture, commande et volet d'aération avec joint, pare-brise, glaces de custodes	FERRAGE 31.427	5,50	
+	Supplément : REGLAGE COMPLET - Comprendant réglage hauteurs AV - AR et butées élastiques, contrôle et réglage géométrie train avant, phares et purge	30.032	+ 2,65

C

CITROËN

LE POINT DE VUE DU SPECIALISTE

Ce qui compte avant tout, après un choc un peu violent, c'est l'examen de la plate-forme en arrière des points de fixation de la traverse tubulaire d'essieu avant, et en avant des points de fixation de la traverse tubulaire d'essieu arrière. Des plis visibles sur ou sous les longerons et sur ou sous la partie travaillante (plancher central), indiquent que la voiture a été accidentée.

Lorsque la déformation est importante ou située en dedans de l'essieu, ne pas essayer de réparer, changer la plate-forme qui vaut actuellement 679 F (H. T.V.A.) pour la 2 CV 4 * ou la 2 CV 6 *.

Avant de procéder au contrôle d'une plate-forme par comparaison entre les empattements droit et gauche (voir **CONTROLE DE SOUBASSEMENT**, page T. 8), il faut d'abord établir les hauteurs de la voiture au-dessus d'un sol plat.

L'opération se fait avec le véhicule en ordre de marche : roue de secours en place, outillage de bord et 5 litres d'essence environ, à l'exclusion de toute autre charge.

Il faut également rétablir la pression des pneus, rap- pelée ci-dessous (en bar).

	Pneus	AV	AR
2 CV 4 *	125 x 380	1,4	1,8
2 CV 6 *	125 x 380	1,4	1,8

Les hauteurs sont prises entre les 2 vis de fixation des traverses d'essieu (sur l'arrêtoir). L'opération s'effectue de chaque côté (G ou D), à l'AV et à l'AR du véhicule.

	Pneus	AV	AR
2 CV 4 *	125 x 380	195 ± 2,5	280 ± 2,5
2 CV 6 *	125 x 380	195 ± 2,5	280 ± 2,5

Il est recommandé d'utiliser pour ces mesures les piges prévues dans l'outillage de réparation Citroën.

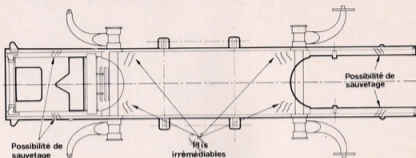
Le contrôle des trains avant et arrière est également le moyen le plus efficace pour déceler l'éventuelle déformation d'un bras de suspension. Rappelons qu'un bras déformé doit être remplacé.

Les pièces étant relativement bon marché, les échanges d'éléments de carrosserie sont extrêmement simples. Il faut donc éviter de se lancer dans des réparations dont l'importance ne serait pas en rapport avec le coût des échanges.

CHOC AVANT

Des légères déformations de la carrosserie décelables aux jeux inégaux des portes peuvent être rattrapés au vérin hydraulique. Le vérinage des entrées de portes s'opère au moyen des méthodes courantes.

CITROËN 2 CV 4 et 2 CV 6

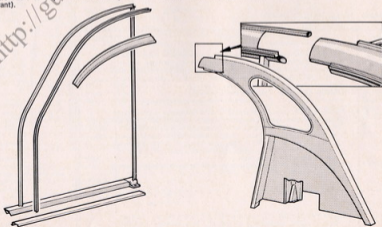


CHOC LATÉRAL

A l'origine de la 2 CV, la partie latérale de caisse était seulement disponible en pièce détachée sous forme de panneau complet. Il est maintenant possible de disposer de pièces de fourgonnette pour remplacer les parties de la partie AV. Ce genre d'encadrement de porte avec brancard, appelé « panneau de cabine, un jet d'eau et une tôle de fermeture de brancard. Le panneau de côté de limousine est vendu en sections. Pour la partie AV : la « rallonge de panneau de côté » et pour la partie AR : le « panneau de côté partie AR » (voir § suivant).

CHOC ARRIÈRE

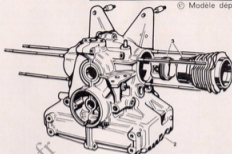
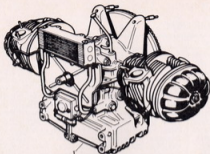
Dans le cas du choc arrière il n'est pas non plus indispensable de découper la pièce à remplacer dans une partie latérale de caisse. On pourra utiliser le « panneau de côté complet partie AR ». Cet élément comprend le panneau de caisse à partir du pied de milieu, la custode et le passage de roue, mais sans brancard de bas de caisse. Le remplacement par cette pièce nécessite une découpe et un dégrafage particulier dont le détail est expliqué dans le choc 2° degré carrosserie, page T. 30.



CITROËN 2CV4 et 2CV6

ENSEMBLES MOTEURS

Modèle déposé E.T.A.I.



NOMENCLATURE ET TARIF : EN VIGUEUR . AVRIL 1975

TEMPS DE MAIN-D'ŒUVRE Exprimés en heures et en centièmes d'heure

Rep.	N° pièce	Désignation	Prix
		Les moteurs sont fournis avec allumeur, radiateur et jaugé d'huile, mais sans volant ni autre équipement.	
1	9V 5412.401W	Moteur neuf nu	2 233,63
—	9K 5412.403T	Moieur neuf nu	1 393,81
2	AY 114.906A	Carter moteur	2 491,95
—	8A 5427.960R	Jeu de 2 cyl-pistons avec axes et segments	2 530,29
3	AY 111.92	Jeu de 2 cyl-pistons avec axes et segments	2 240,34
—	2A 5426.572D	Jeu de 2 cyl-pistons avec axes et segments	2 290,85

Rep.	Opération	Code	Temps
1	MOTEUR (dép.) - Passage au banc pour détecter fuites	01.815	0,65
	MOTEUR (déposé) - Déshabillage-habillage comprenant dépose-repose ensemble tubulure admission-échappement avec carburateur, alternateur, ensemble poulie et ventilateur, collecteur d'air, conduits de refroidissement, reniflard, pompe à essence, disque et mécanisme d'embrayage y compris vidange et plein	01.017	2,80
—	MOTEUR : Remplacement comprenant dépose-repose et déshabillage-habillage moteur y compris réglages ralenti et garantie de débrayage. Non compris réglage des phares	01.04	6,20
+	Supplément : PARTIE DE MISE AU POINT - Comprend nettoyage bougies filtre à air, carburateur, y compris contrôle et réglage niveau de cuve	01.005	+ 1,05
—	MOTEUR (déposé) - Remise en état comprenant déshabillage-habillage, vidange et plein, démontage-remontage complet du moteur, contrôle et remplacement éventuel des pièces, nettoyage et réglages y compris remise en état, allumeur et passage au banc comprenant mise en route, contrôle et réglage culbuteurs. Non compris remise en état culasses ni rodage	01.024	8,65
2	+ Supplément : CARTER-MOTEUR - Remplacement	01.005	+ 0,40
	+ Supplément : 2 CULASSES - Remise en état et rodage y compris contrôle étanchéité	01.503	+ 2,30
	+ Supplément : TUBULURE ADMISSION-ÉCHAPPEMENT - Surface du plan de joint	03.045	+ 0,45
	+ Supplément : TUBULURE ADMISSION-ÉCHAPPEMENT - Remplacement	03.137	+ 0,35
	+ Supplément : COURONNE DE DEMARREUR - Rempl.	01.122	+ 0,35
	+ Supplément : PARTIE DE MISE AU POINT - Comprend nettoyage bougies, filtre à air carburateur, y compris contrôle et réglage niveau de cuve	01.005	+ 1,05
3	JEU DE CYLINDRES - PISTONS avec AXES et SEGMENTS (moteur déposé) - Remplacement comprenant dépose-repose ensemble tubulure admission-échappement et carburateur, conduits de refroidissement et culasses y compris contrôle des poussoirs, réglage des culbuteurs, collage des joints - Non compris remise en état culasses ni rodage	01.558	3,60

TEMPS DE MAIN-D'ŒUVRE Exprimés en heures et centièmes d'heure

Rep.	Opération	Code	Temps
	MISE AU POINT SIMPLE	01.001	2,10
	MISE AU POINT COMPLETE	01.004	3,25
	ENSEMBLE MOTEUR-B.V. - Dépose-repose (voir BOÎTE DE VI- TESSES, page T. 46)	01.012	4,75
	Caisse dépose - Même opération	01.014	1,80
	MOTEUR (ensemble moteur - B.V. déposé) - Désaccouplement- accouplement du moteur de la B.V.	09.090	0,25
1	MOTEUR (seul) - Dép.-rep. comprenant dép.-rep. capot, ailes et joues d'ailes AV, support avec phares, filtre à air et partiellement, échappeurs - Désaccouplement-accouplement commandes et échappement - Y compris réglages embrayage et ralenti - Non compris réglage phares	01.010	3,40
+	Supplément : MECANISME et/ou DISQUE D'EMBRAYAGE - Remplacement	08.007 08.016	+ 0,50 + 0,70
+	Supplément : COURONNE avec SEGMENTS - Rempl.	08.002	+ 0,35
+	Supplément : TAMBOUR (déposé) - Réglage ou rempl.	08.014	+ 0,35
+	Supplément : ROULEMENT DE TAMBOUR (tambour déposé) - Remplacement	08.090	+ 0,15
+	Supplément : BUTÉE À BILLES - Remplacement	08.051	+ 0,15
+	Supplément : DOUILLE À AIGUILLES - Remplacement	08.094	+ 0,15
+	Supplément : VOLANT MOTEUR (mécanisme d'embrayage déposé ou couronne avec segments déposés) - Dép.-rep.	01.113	+ 0,25
+	Supplément : COURONNE DEMARREUR (volant déposé) - Rem- placement	01.122	+ 0,35

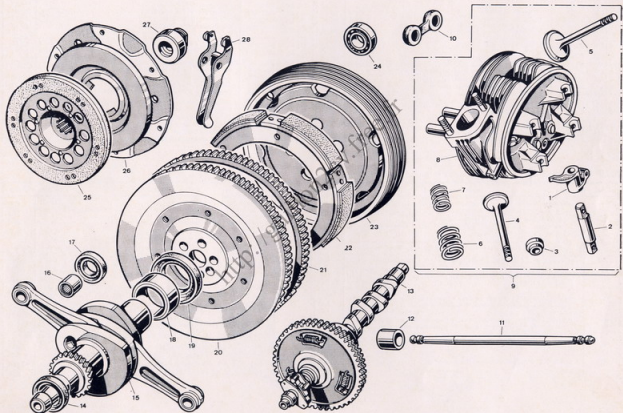


NOMENCLATURE ET TARIF H.T. DES PIÈCES DÉTACHÉES EN VIGUEUR AVRIL 1975

Rep.	N° pièce	Désignation	Prix	Rep.	N° pièce	Désignation	Prix
1	AM 124.2G	Culbuteur AV G (éch.) ou AR D (adm.)	26,21	16	1M 5420.103N	Bague CALCAR en bout de vilebrequin	1,74
—	AM 124.2F	Culbuteur AV D (éch.) ou AR G (adm.)	26,21	17	1M 5420.105K	Joint d'étanchéité de bague CALCAR	1,10
2	AM 124.84B	Axe de culbuteur	9,25	18	1A 5432.328U	Coussinet AR de vilebrequin	2 CV 4
3	AYA 124.63	Joint d'étanchéité de queue de soupape (pochette de 4)	14,49	—	1A 5432.324A	Coussinet AR de vilebrequin	2 CV 6
4	1A 5457.491E	Soupape d'échappement	2 CV 4	19	ZC 9612.653U	Bague d'étanchéité AR de vilebrequin	2 CV 4
—	1A 5457.476S	Soupape d'échappement	2 CV 6	—	ZC 9612.658U	Bague d'étanchéité AR de vilebrequin	2 CV 6
5	1A 457.490U	Soupape d'admission	2 CV 4	20	2A 5424.928J	Volant moteur avec couronne (embray. normal)	2 CV 4
—	1M 457.475F	Soupape d'admission	2 CV 6	—	2A 5424.930F	Volant moteur avec couronne (embray. normal)	2 CV 6
6	AM 124.25A	Ressort ext. de soupape	2,26	—	2A 5424.929V	Volant moteur avec couronne (embray. centrif.)	2 CV 4
7	AM 112.01	Ressort int. de soupape	1,29	—	2A 5424.931S	Volant moteur avec couronne (embray. centrif.)	2 CV 6
8	AY 112.01	Culasse G nue	2 CV 4	21	AY 533.201A	Couronne de démarreur	17,31
—	AM 112.01J	Culasse G nue	2 CV 6	22	AY 312.7	Couronne avec segments (embray. centrif.)	2 CV 4
9	AY 112.02	Culasse G complète	2 CV 4	—	AM 312.7D	Couronne avec segments (embray. centrif.)	2 CV 6
—	AM 112.02EM	Culasse G complète	2 CV 6	23	AZ 312.01	Tambour d'embray. centrif. avec roulement	2 CV 4
10	OA 5425.665K	Joint double d'étanchéité de tubes enveloppes	2,93	—	AM 312.01A	Tambour d'embray. centrif. avec roulement	2 CV 6
11	AY 124.5	Tige de culbuteur	6,88	24	ZC 9620.103U	Roulement de tambour d'embrayage centrifuge	10,40
—	AM 124.5C	Tige de culbuteur	2 CV 6	25	AY 313.01	Disque d'embrayage	44,43
12	AM 124.1B	Poussoir de tige de culbuteur	10,41	26	AY 8312.000	Mécanisme complet d'embrayage	60,82
13	AY 123.0	Arbre à cames	139,40	27	AM 314.01C	Butee à billes	51,85
—	AM 123.906A	Arbre à cames	2 CV 6	28	AM 314.4C	Fourchette de débrayage	11,43
14	ZC 9612.635U	Bague d'étanchéité AV de vilebrequin	2,15				
15	AY 121.025A	Coffret d'embiellage (15, 16, 17, 18 et 19)	2 CV 4				
—	9M 5405.130N	Coffret d'embiellage (14, 15, 16, 17, 18, 19) avec radiateur, cartouche ext. et crêpe d'aspiration	2 CV 6				

TEMPS DE MAIN-D'ŒUVRE Exprimés en heures et en centièmes d'heure

Rep.	Opération	Code	Temps	Rep.	Opération	Code	Temps
	MISE AU POINT SIMPLE	01.001	2,10	19	BAGUE D'ETANCHEITE AR de VILEBREQUIN (moteur déposé) - Remplacement comprenant dépose-repose mécanisme d'embrayage et volant moteur, y compris passage au banc pour contrôle étanchéité	01.088	1,70
	MISE AU POINT COMPLETE	01.204	3,25		MOTEUR (déposé) - Passage au banc pour détecter fuites	01.515	0,65
1	CULBUTEURS - Réglage y compris dépose-pose ailes AV	01.305	1,05		MOTEUR - Dép.-rep. (voir texte ensembles moteurs)	01.010	3,40
+	Supplément : SERRAGE CULASSES	01.306	+ 0,25	16	Supplément : DOUILLE A AIGUILLES - Remplacement	08.064	+ 0,15
8	CULASSE - Dépose-repose comprenant dépose-repose ailes AV, filtre à air, tubulure admission-échappement, tôle de refroidissement, partielle échangeurs y compris réglage des culbuteurs, collage des joints, contrôle des fuites et niveau huile moteur	COTE DROIT ou GAUCHE 01.437 2 COTES 01.443	3,40 5,00	20	Supplément : VOLANT MOTEUR (mécanisme d'embrayage déposé ou couronne avec segments déposé) - Dép.-rep.	01.113	+ 0,25
—	Supplément : CULASSE - Remise en état y compris contrôle étanchéité	UNE 01.501 DEUX 01.503	+ 1,30 + 2,30	21	Supplément : COURONNE DEMARREUR (volant déposé) - Remplacement	01.122	+ 0,35
—	Supplément : CULASSE NUE - Remplacement y compris dégoujonage-goujonage et contrôle étanchéité	UNE 01.494 DEUX 01.495	+ 1,45 + 2,55	22	Supplément : COURONNE avec SEGMENTS - Rempl.	08.062	+ 0,35
+	Supplément : TIGES et POUSSOIRS (11 et 12) - Contrôle ou remplacement	01.520	+ 0,35	23	Supplément : TAMBOUR (déposé) - Réglage ou rempl.	08.014	+ 0,35
+	Supplément : CYLINDRES-PISTONS avec AXES et SEGMENTS	01.564	+ 0,35	24	Supplément : ROULEMENT DE TAMBOUR (tambour déposé) - Remplacement	08.080	+ 0,15
	Remplacement y compris contrôle	01.568	+ 0,90	25/26	Supplément : DISQUE et/ou MECANISME D'EMBRAYAGE - Remplacement	Embrayage normal 08.007 Embrayage centrifuge 08.016	+ 0,50 + 0,70
				27	Supplément : BUTEE A BILLES - Remplacement	08.051	+ 0,15



NOMENCLATURE ET TARIF H.T. DES PIÈCES DÉTACHÉES EN VIGUEUR AVRIL 1975

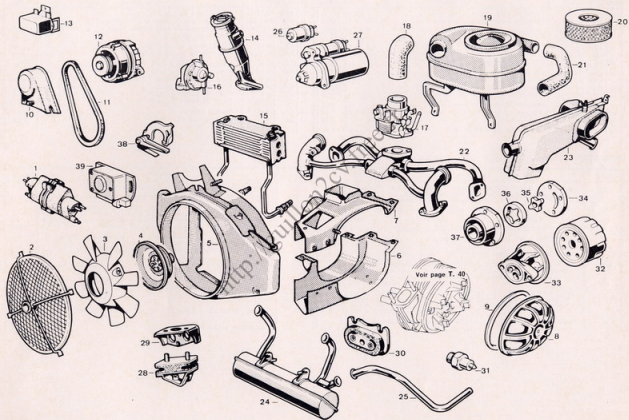
Rep.	N° pièce	Désignation	Prix	Rep.	N° pièce	Désignation	Prix
1	AM 212.08A	Bobine d'allumage	65,27	12	AY 532.010	Alternateur DUCELLIER	277,69
2	AZU 251.87	Grille de collecteur	2 CV 4 20,21	2A	5446.248Y	Alternateur PARIS-RHONE	252,94
—	AK 251.87A	Grille de collecteur	2 CV 6 26,41	13	GX 11109.01A	Régulateur DUCELLIER	59,83
3	AY 241.1	Ventilateur	2 CV 4 14,10	—	GX 11109.02A	Régulateur PARIS-RHONE	59,16
3A	5423.312P	Ventilateur	2 CV 6 35,83	14	2A29.833Z	Reniflard	46,80
4	2A 5424.106Z	Moyeu poulie de ventilateur	47,66	15	2A40.579K	Radiateur d'huile	2 CV 4 80,53
5	2Z 5410.279V	Collecteur d'air	2 CV 4 65,57	2A	5440.570W	Radiateur d'huile	2 CV 6 87,32
—	AY 242.201A	Collecteur d'air	2 CV 6 56,70	16	AY 173.0	Pompe à essence	40,30
6	AM 242.90A	Conduit de refroidissement inf. G.	2 CV 4 9,12	17	1A 5414.315L	Carburateur SOLEX (embr. normal)	2 CV 4 167,23
—	AY 242.100A	Conduit de refroidissement inf. G.	2 CV 6 14,58	1A	5414.314P	Carburateur SOLEX (embr. normal)	2 CV 6 167,23
7	AY 242.83	Conduit de refroidissement sup. G.	2 CV 4 10,31	1A	5414.317X	Carburateur SOLEX (embr. centrif.)	2 CV 4 203,43
—	AM 242.612A	Conduit de refroidissement sup. G.	2 CV 6 17,49	1A	5414.315A	Carburateur SOLEX (embr. centrif.)	2 CV 6 203,43
8	AM 132.13	Couvre-culasse	11,60	18	AZU 171.3	Tube de liaison filtre carburateur	6,88
9	AM 132.3A	Joint de couvre-culasse	4,65	19	AZU 171.5A	Filtre à air complet	2 CV 4 138,77
10	AY 532.60	Demi-boîtier de ventilation	2 CV 4 5,12	—	AK 171.6D	Filtre à air complet	2 CV 6 -h/ 1/73 104,72
—	AM 532.66A	Demi-boîtier de ventilation	2 CV 6 5,88	20	AY 171.5	Cartouche filtrante de filtre à air	111,53
11	AY 532.17	Courroie d'alternateur	5,40	21	AZU 171.1U	Tube d'aspiration d'air	18,59
							5,95

TEMPS DE MAIN-D'ŒUVRE

Exprimés en heures et en centièmes d'heure

Rep.	Opération	Code	Temps	Rep.	Opération	Code	Temps
1	BOBINE D'ALLUMAGE - Remplacement	06.080	0,35	12	ALTERNATEUR - Dépose-repose	11.001	0,40
2 et 3	VENTILATEUR et POULIE (assemblés) - Dépose-repose comprenant dépose-repose grille sur collecteur d'air	05.917	0,35	—	ALTERNATEUR (déposé) - Remise en état	11.005	0,50
—	+ Supplément : COURROIE D'ALTERNATEUR (11) - Remplacement - Y compris dépose-repose boîtier	05.923	0,20	13	REGULATEUR - Dépose-repose ou remplacement	11.007	1,90
—	VENTILATEUR et/ou POULIE - Remplacement comprenant dépose-repose grille sur collecteur d'air, désaccouplement-accouplement ventilateur de la poulie	05.912	0,45	14	RENIFLARD et/ou JOINT - Remplacement	01.635	0,40
—	+ Supplément : COURROIE D'ALTERNATEUR (11) - Remplacement	05.922	+ 0,20	15	RADIATEUR D'HUILE - Dépose-repose ou remplacement y compris dépose-repose grille de collecteur d'air et ensemble ventilateur et poulie	2 CV 4 05.055	1,50
5	COLLECTEUR D'AIR - Remplacement comprenant dépose grille de collecteur, ensemble ventilateur et poulie, ailes AV, Y compris vidange du moteur	2 CV 4 05.001	2,20	—	RADIATEUR D'HUILE (moteur déposé) - Dépose-repose ou remplacement	2 CV 6 05.057	1,90
—		2 CV 6 05.002	3,15	16	POMPE A ESSENCE et/ou TIGE DE COMMANDE - Remplacement y compris contrôle dépose-remplacement de tige	03.052	0,65
—	COLLECTEUR D'AIR (moteur déposé) - Remplacement y compris dépose grille de collecteur et ensemble ventilateur-poulie	2 CV 4 05.220	1,50	17	CARBURATEUR (sur véhicule) - Nettoyage comprenant dépose filtre à air, gicleurs, pontonets, y compris contrôle et réglage niveau de cuve	03.000	0,80
—		2 CV 6 05.221	1,50	—	CARBURATEUR - Dépose-repose y compris réglage commandes et relevés	03.007	0,85
8/9	COUVRE-CULASSE et/ou JOINT - Dépose-repose ou remplacement comprenant dépose-repose aile AV y compris collage du joint et contrôle des huiles	1 côté 01.578	0,40	—	CARBURATEUR (déposé) - Nettoyage gicleurs et conduits, contrôle et réglage niveau de cuve	03.008	0,70
—		2 côtés 01.580	1,15	19	FILTRE A AIR COMPLET - Dépose-repose	03.019	+ 0,35
—	MEME OPERATION (ailes déposées)	1 côté 01.579	0,25	—	+ Supplément CARTOUCHE FILTRE A AIR (20) - Nettoyage	03.023	+ 0,30
—		2 côtés 01.581	0,45	—	FILTRE A AIR COMPLET - Remplacement	03.022	0,45
11	COURROIE D'ALTERNATEUR - Remplacement		0,55	20	CARTOUCHE DE FILTRE A AIR - Remplacement	03.107	0,15

« 1^{re} PARTIE »



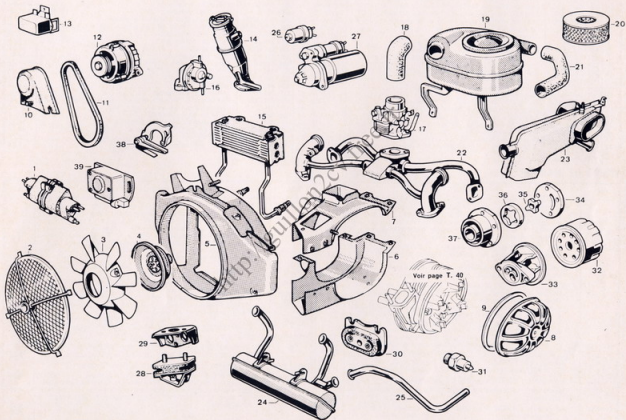
NOMENCLATURE ET TARIF H.T. DES PIÈCES DÉTACHÉES EN VIGUEUR AVRIL 1975

Rep.	N° pièce	Désignation	Prix	Rep.	N° pièce	Désignation	Prix
22	AY 141.1A	Tubulure avec support d'alternateur	2 CV 4 149,03	31	AYB 014.112A	Mano-contact de pression d'huile	2 CV 6 18,14
—	AM 141.1J	Tubulure avec support d'alternateur	2 CV 6 149,03	32	AM 223.102A	Cartouche ext. de filtre à huile PUMPFLUX	2 CV 6 15,64
23	2A 5413.352H	Echangeur G	2 CV 4 49,22	—	1A 1527.744T	Cartouche ext. de filtre à huile GUIOT	16,20
—	2A 5413.345G	Echangeur G	2 CV 4 54,22	33	AM 223.106A	Support de cartouche	2 CV 6 27,89
24	AY 182.1	Pot de détente	2 CV 4 58,31	34	AZ 222.8	Couvercle de pompe à huile	2 CV 4 8,44
—	AM 182.1D	Pot de détente	2 CV 6 58,31	—	AM 222.587A	Couvercle de pompe à huile	2 CV 6 7,93
25	AY 182.4	Tube intermédiaire	13,80	35	AZ 222.7	Pignon de pompe à huile	2 CV 4 3,27
26	AM 533.031A	Contacteur à solénoïde DUCELLIER	69,12	—	AM 222.7B	Contacteur de pompe à huile	2 CV 6 9,10
—	AM 533.124A	Contacteur à solénoïde PARIS-RHONE	63,32	36	AZ 222.8	Roue de pompe à huile	2 CV 4 4,75
27	AM 533.05J	Démarrreur complet DUCELLIER	438,14	—	AM 222.8B	Roue de pompe à huile	2 CV 6 8,11
—	2A 5433.495D	Démarrreur complet PARIS-RHONE	418,35	37	AZ 113.6	Corps de pompe à huile	2 CV 4 20,46
28	1A 5111.430R	Bloc élastique AV G ou D	8,00	—	AM 113.106A	Corps de pompe à huile	2 CV 6 35,97
29	AY 133.86	Support moteur AV G	2 CV 4 4,44	38	AZ 211.17	Rupteur complet	10,31
—	AM 133.86	Support moteur AV G	2 CV 6 4,44	—	AM 211.05	Allumeur complet	37,85
30	AM 133.1	Support élastique AR de B.V.	7,80				

TEMPS DE MAIN-D'ŒUVRE Exprimés en heures et en centièmes d'heure

Rep.	Opération	Code	Temps	Rep.	Opération	Code	Temps
22	TUBULURE ADMISSION ECHAPPEMENT Remplacement comprenant dépose-repose filtre à air, désaccouplement-accouplement échangeurs carburateur, y compris réglage des commandes et ralenti	03.034	1,36	31	MANO-CONTACT DE PRESSION D'HUILE - Remplacement	01.675	0,55
23	ECHANGEUR - Remplacement y compris réglage commandes	04.101	0,30	32	CARTOUCHE FILTRANTE D'HUILE MOTEUR - Remplacement	01.656	0,13
24	POT DE DETENTE - Remplacement	04.125	0,80	37	CORPS DE POMPE A HUILE (moteur déposé) - Etanchéité de la face d'assemblage sur carter, corps de pompe et couvercle comprenant dépose-repose mécanisme d'embrayage, volant moteur et pompe y compris passage au banc pour contrôle étanchéité	01.164	2,50
25	TUBE INTERMEDIAIRE D'ECHAPPEMENT - Remplacement	04.130	0,65	38	RUPTEUR COMPLET - Dépose-repose ou remplacement comprenant dépose-repose grille de collecteur d'air ventilateur et poulie assemblées y compris réglages contacts, point d'allumage et avance centrifuge	06.025	1,30
27	DEMARREUR - Dépose-repose ou remplacement	53.019	0,40		MEME OPERATION - Grille de collecteur d'air et ventilateur déposés	06.110	1,80
—	DEMARREUR (déposé) avec solénoïde - Remise en état	53.020	1,45	39	ALLUMEUR COMPLET - Dépose-repose ou remplacement comprenant dépose-repose grille de collecteur d'air, ventilateur et poulie assemblées y compris réglages contacts, point d'allumage et avance centrifuge	06.037	1,13
—	+ Supplément : BOBINES INDUCTRICES - Remplacement	53.021	+ 0,85		MEME OPERATION - Grille de collecteur d'air et ventilateur déposés	06.062	0,80
28.29	BLOC ELASTIQUE AV et/ou SUPPORT MOTEUR - Remplacement comprenant dépose-repose grille de collecteur d'air, ventilateur et poulie assemblées, y compris soulèvement moteur	07.010	0,70		ALLUMEUR (déposé) - Remise en état	06.069	0,20
—	BLOC ELASTIQUE AV et/ou SUPPORT MOTEUR (moteur déposé) - Remplacement y compris dépose-repose grille de collecteur d'air, ventilateur et poulie assemblées	1 cotés 07.020 2 cotés 07.022	0,45 0,55				
30	SUPPORT ELASTIQUE AR DE B.V. - Remplacement y compris soulèvement B.V.	07.052	0,70				

« 2^e PARTIE »



NOMENCLATURE ET TARIF H.T. DES PIÈCES DÉTACHÉES EN VIGUEUR AVRIL 1975

Rep.	N° pièce	Désignation	Prix	Rep.	N° pièce	Désignation	Prix
1	RZ 5427.483F	Boîte de vitesses complète (transm. à billes)	2 CV 4 1.293,75	18	AM 333.2A	Pignon fou de 2°	35,83
—	RZ 5427.466W	Boîte de vitesses complète (transm. à cardans)	2 CV 4 1.448,68	19	AZ 333.3A	Pignon de réducteur	2 CV 4 22,98
—	RZ 5427.485C	Boîte de vitesses complète (transm. à billes)	2 CV 6 1.449,02	—	AYB 333.3	Pignon de réducteur	2 CV 6 24,54
—	RZ 5427.474H	Boîte de vitesses complète (transm. à cardans)	2 CV 6 1.445,68	20	ZC 9620.308U	Roulement épaulé d'arbre primaire	17,11
2	AM 331.011	Carter de B.V. et d'embrayage	29,70	21	ZC 9620.306U	Roulement épaulé AR de pignon d'attaque	34,57
3	AM 331.3C	Couvercle AR de B.V.	39,72	22	AY 333.4	Roue de réducteur	2 CV 4 30,66
4	AM 331.03	Couvercle avec levier inf. de vitesses	61,04	—	AYB 333.4	Roue de réducteur	2 CV 6 28,41
5	AK 334.3A	Levier sup. de commande de vitesses	9,42	23	AM 335.907A	Baladeur de 4°	55,65
6	AM 334.1	Axe de commande de fourchette de 1°-M. AR	6,72	24	AY 333.5A	Train intermédiaire	2 CV 4 78,11
7	AM 334.6	Fourchette de 1°-M. AR	15,30	—	AM 333.5B	Train intermédiaire	2 CV 6 87,40
8	AM 334.9	Axe de commande de fourchette de 2°-3°	16,45	25	AY 344.01	Couple conique	203,50
9	AM 334.7	Fourchette de 2°-3°	18,33	26	AZ 343.2A	Planétaire	11,99
10	AM 334.10	Axe de commande de fourchette de 4°	7,52	27	AM 343.3	Satellite	4,18
11	AM 334.8A	Fourchette de 4°	17,30	28	AZ 343.1	Boîtier de différentiel	28,95
12	1M 5429.103N	Bague CALCAR en bout de vilebrequin	1,74	29	ZG 204.699	Roulement à rouleaux coniques de différentiel	23,70
13	1M 5429.109K	Joint d'étanchéité de bague CALCAR	11,10	30	AZ 323.7	Pignon de renvoi de M. AR	22,91
14	ZC 9620.178U	Roulement AR d'arbre de commande	17,10	31	AM 371.3	Palier de différentiel G	15,18
15	AY 332.1	Arbre de commande	2 CV 4 75,91	32	ZC 9620.219U	Roulement de palier de différentiel	14,20
—	AM 332.1E	Arbre de commande	2 CV 6 74,36	33	AM 371.94A	Arbre de différentiel (transm. à billes)	55,40
16	AM 335.04B	Baladeur de 1°-M. AR	80,97	34	AM 372.02F	Arbre de différentiel (transm. à cardans)	113,37
17	AM 335.906A	Arbre primaire avec baladeur et collerette	147,91	35	ZC 9612.64U	Bague d'étanchéité de différentiel	1,58

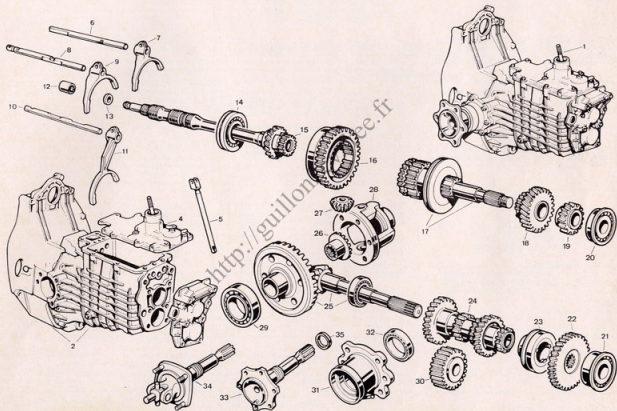
TEMPS DE MAIN-D'ŒUVRE Exprimés en heures et en centièmes d'heure

Rep.	Opération	Code	Temps	Rep.	Opération	Code	Temps
1	ENSEMBLE MOTEUR-B.V. - Dépose-repose comprenant dépose-repose capot, ailes AV, support de phares, filtre à air partiellement échangeurs, désaccouplement-accouplement commandes et échappement y compris réglage embrayage et ralenti. Non compris purge ni réglage des phares	01.012	4,05	1	BOITE DE VITESSES (déposée et désaccouplée du moteur) - Déshabillage-habillage pour remplacement comprenant la dépose-repose démarreur, tuyauterie de frein avec raccord, tambour de frein, cylindres de roue, câbles de frein à main, y compris centrage des segments et réglage des cames. Comprend en plus pour B.V. équipée de l'embrayage centrifuge : dépose-repose ou remplacement tambour, mécanisme d'embrayage et réglage du tambour	09.093 09.094	3,25 4,30
1	MEME OPERATION (caisse déposée) - Comprend dépose-repose support des phares. Non compris réglage des phares	01.014	1,70	—	BOITE DE VITESSES - Remplacement comprenant la dépose-repose ensemble moteur-B.V. désaccouplement-accouplement de la B.V. du moteur	09.059	0,25
1	BOITE DE VITESSES (déposée et désaccouplée du moteur) - Désaccouplement-accouplement de la B.V. du moteur	09.059	0,25	—	BOITE DE VITESSES - Remplacement comprenant la dépose-repose ensemble moteur-B.V. désaccouplement-accouplement de la B.V. du moteur, déshabillage-habillage de la B.V., y compris réglages frein à main, ralenti, garantie de débrayage. Non compris purge ni réglage des phares	09.027 09.026	7,55 8,60
1	BOITE DE VITESSES (déposée et désaccouplée du moteur) - Remise en état comprenant le déshabillage-habillage, démontage-remontage complet de la B.V. Contrôle et remplacement éventuel des pièces, nettoyage et réglages. Y compris remplacement éventuel des segments de frein, remise en état couvercle, vidange et plein. Comprend en plus pour B.V. équipée d'embrayage centrifuge : dépose-repose tambour, mécanisme d'embrayage	09.073	8,88 9,50	OPERATIONS (moteur B.V. déposés et désaccouplés)			
2	+ Supplément : CARTER DE B.V. et D'EMBRAYAGE - Remplacement	09.033	+ 0,35	2	CARTER-MOTEUR - CARTER DE B.V. et D'EMBRAYAGE - Contrôle et alignement des points d'appui au comparateur	09.021	2,15
3	+ Supplément : COUVERCLE AR - Remplacement	09.043	+ 0,15	Suppl. pour	embrayage centrifuge suite à remise en ligne du carter		
14 et 15	+ Supplément : ARBRE DE COMMANDE y compris ROULEMENT - Remplacement	09.066 09.065	+ 0,25 + 0,25	+ Supplément : TAMBOUR - Réglage de la position	08.014	+ 0,35	
33 ou 34	+ Supplément : ARBRE DE DIFFERENTIEL ou ROULEMENT - Remplacement	09.078	+ 0,60	+ Supplément : MECANISME et/ou DISQUE D'EMBRAYAGE (tambour déposé) - Dépose-repose ou remplacement	08.017	+ 0,45	
	CYLINDRE DE ROUE (déposé) - Remise en état	25.073	0,20	+ Supplément : MECANISME et/ou DISQUE D'EMBRAYAGE - Remplacement	08.007 08.016	0,50 0,70	
				Suppl. possibles pour embrayage centrifuge voir ENS. MOTEURS			
				SEGMENTS DE FREIN AV et CYLINDRE DE ROUE (B.V. déposée) - Remplacement y compris centrage	25.056	2,60	
				CYLINDRE DE ROUE (déposé) - Remise en état	25.073	0,20	

CITROËN 2CV4 et 2CV6

BOITES DE VITESSES

© Modèle déposé E.T.A.I.



Qu'est ce qu'

AUTO-EXPERTISE ?

© Modèle déposé E.T.A.I.

c'est une revue qui...

- ▶ permet de réaliser rapidement un devis de réparation pour un véhicule ayant subi des dommages à la suite d'un accident.
- ▶ contient une étude complète d'un véhicule d'une marque et d'un type bien déterminé.
- ▶ pour l'Expert et le Réparateur ne fait pas double emploi mais s'insère parmi nos autres revues afin de constituer une DOCUMENTATION COMPLETE.

L'AUTO-EXPERTISE	pour expertiser un véhicule
LA REVUE TECHNIQUE AUTOMOBILE	pour la réparation mécanique
LA REVUE TECHNIQUE CARROSSERIE	pour la réparation carrosserie
LA REVUE TECHNIQUE DIESEL	pour la réparation du poids lourd
L'OFFICIEL DES MARQUES	pour le tarif des véhicules neufs et occasions, l'identification des véhicules et l'estimation des frais de remise en état

LE TARIF DE PIÈCES DÉTACHÉES pour 120 véhicules français et étrangers

- EMPLACEMENT DES N° DU CONSTRUCTEUR** indique d'une manière précise où se trouvent les plaques « Constructeur » et « Importateur », les n° de châssis, moteur, ainsi que sur certains véhicules les références « Peinture ».
- CARACTÉRISTIQUES DES MODÈLES 1975** servent à définir le véhicule de base pour en suivre ensuite l'évolution.
- IDENTIFICATION-REPRISE** signale l'évolution du véhicule année par année pour une reprise. Les détails et dessins d'identification permettent de différencier les modèles anciens et nouveaux d'un même type, avec prix, couleurs de série, détails intérieurs et extérieurs, donnant d'un simple coup d'œil leur date de commercialisation.
- TABLEAU-GUIDE DE REPRISE d'un véhicule d'occasion** traite les temps de réparation en mécanique et carrosserie, en vue d'une reprise rapide d'un véhicule d'occasion.
- CONTROLE DU SOUBASSEMENT** s'effectue rapidement et renseigne pour un éventuel remplacement de caisse ou de plateforme.
- OPÉRATIONS COURANTES D'ENTRETIEN** donnent automatiquement la valeur de la réparation du véhicule, lors de la reprise. Les échanges standard ainsi que la remise en état des organes mécaniques sont chiffrés en prix de pièces et en temps. Les temps sont d'origine constructeur lorsqu'il nous sont communiqués et dans tous les cas où cela a été possible, ils ont été établis en accord avec les Sociétés d'Assurances et les Experts.

LOCALISATION DES CHOCZONES DE CHOC



5 zones de chocs ont été choisies et localisées comme suit :

- 1** = AVANT **2** = 3/4 AVANT **3** = LATERAL et TONNEAU **4** = ARRIÈRE ET 3/4 ARRIÈRE **5** = INTÉRIEUR

Ces zones de chocs sont elles-mêmes divisées en plusieurs degrés (1°, 2° et 3°) représentant l'importance croissante du choc en profondeur.

Chaque **CHOC** avec son **degré** est constitué : d'une PLANCHE-DESSIN, d'une NOMENCLATURE avec TARIF H.T. et d'un tableau TEMPS DE MAIN-D'ŒUVRE (voir page ci-contre).

- ENSEMBLES DE CAISSES** donnent tous les renseignements concernant le remplacement des caisses.
- EQUIPEMENTS DES MOTEURS** représentent les interventions mécaniques à la suite d'un choc concernant les équipements moteurs (alimentation, allumage, pompes, dynamo ou alternateur, etc.) et les ensembles moteurs (moteur complet ou nu, bloc-cylindres, etc.).
- ENSEMBLES MOTEURS** faisant suite aux équipements et aux ensembles moteurs, ce chapitre traite plus précisément des opérations concernant les interventions intérieures au moteur telles que vilebrequin, arbre à cames, distribution, etc.
- OPÉRATIONS SUR MOTEURS** donnent les renseignements nécessaires au remplacement éventuel de la boîte de vitesses ou des carters, pignons, roulements, commandes, etc.
- BOÎTE DE VITESSES** indiquent le prix de revient global de l'opération de peinture en fonction du tarif horaire avec le prix des ingrédients, les prises en charge, etc.
- TABLEAU DE PEINTURE** apparaît comme un aide précieux pour déceler d'un simple coup d'œil les points délicats à réparer et donne les points à inspecter tout particulièrement avant toute estimation.
- POINT DE VUE DU SPÉCIALISTE**

ATTENTION

La réparation d'une voiture accidentée consiste, si l'on prend au pied de la lettre le point de vue des « Compagnies d'Assurances » à remettre le véhicule dans l'état où il était avant le sinistre.

Par conséquent, certaines pièces vétustes peuvent être remboursées qu'au prorata de leur état (pneus usés à 75 %, amortisseurs fatigués, roulements ayant du jeu, etc.). Par contre, les éléments de carrosserie ne rentrent pas, ou rarement, dans cette catégorie.

Ce qu'est la "Zone de choc"

AUTO-EXPERTISE - PLANCHE DESSIN
- NOMENCLATURE ET TARIF
- TEMPS DE MAIN D'ŒUVRE

PLANCHE-DESSIN - Elle est constituée par les vues en éclaté des différentes pièces de carrosserie ou de mécanique susceptibles d'avoir été endommagées. La disposition de ces pièces admet une progression relative à la puissance de pénétration du choc. Chaque planche-dessin est complétée par une « vue en perspective » et une « vue de dessus » montrant la zone accidentée conforme au schéma figurant sur les rapports d'expertises.

NOMENCLATURE avec TARIF - La nomenclature donne le numéro, la désignation et le prix hors-taxe en vigueur à la date figurant en tête du tableau. La nomenclature et le tarif des pièces sont valables au moment de la mise sous presse de ce numéro. Les constructeurs procédant plusieurs fois dans l'année à la « mise à jour de leur tarif », il est nécessaire de vous reporter au **TARIF ORANGE de pièces détachées automobile - E.T.A.I.**, édité chaque trimestre, qui sert de très près l'évolution des prix. Toutes réserves doivent être faites au sujet des modifications de tarif ayant pu survenir entre la date d'établissement du devis et celle de la facturation d'une réparation, et au sujet des écarts existants entre les prix pratiqués par les fabricants-fournisseurs et ceux déterminés par le Constructeur.

TEMPS DE MAIN-D'ŒUVRE - Les temps de main-d'œuvre publiés dans les « zones de chocs » - ainsi que ceux des interventions concernant les « caisses », les « moteurs » et les « boîtes de vitesses » imprimés en gras sont ceux figurant au protocole d'accord signé entre le constructeur, les compagnies d'assurances et les experts. S'il n'existe aucun accord signé, ils sont d'ORIGINE CONSTRUCTEUR. Ceux imprimés en maigre ont été généralement établis après consultation de plusieurs concessionnaires, experts et ateliers qualifiés.

Tous les temps sont exprimés en heures et centièmes d'heures. Ces temps s'appliquent à des opérations :
— effectuées par un ouvrier auquel elles sont généralement, — exécutées de bout en bout sans dérangements.
Ces conditions sont réunies pour des opérations banales, ou pour des opérations moins courantes si l'importance de l'atelier permet une spécialisation des tâches. Les temps de main-d'œuvre correspondent à des opérations complètes. Dans le cas d'un travail comportant des opérations qui se chevauchent, leurs temps respectifs ne peuvent être additionnés qu'après en avoir déduit les phases déjà mentionnées dans une opération précédente. Le spécialiste est seul habilité à décider si une pièce doit être remplacée ou remise en état.



Comment utiliser AUTO-EXPERTISE

SI VOUS avez à réaliser rapidement un devis pour un véhicule accidenté

NOTE PARTICULIÈRE AUX VEHICULES CITROËN

ESSAI SUR ROUTE

L'ESSAI sur Route n'est pas compris dans les Temps de réparations pour éviter des cumuls.

Par DOSSIER, selon les opérations, il faut ajouter :

- Essai simple = O H. 25. (01.780)
- Essai complet = O H. 50. (01.782)
- Essai après gros travaux = 1 H. (01.784)

PEINTURE

La PRÉPARATION de la teinte et le NETTOYAGE du pistolet et du godet, ne sont pas compris dans les temps de peinture.

Par DOSSIER, il faut ajouter O H. 70.
Les INGREDIENTS sont à facturer à un taux de Frs 10,40 (H.T.) par heure de main-d'œuvre de peinture.

SI VOUS avez à estimer un véhicule en vue d'une reprise

- Consultez LOCALISATION DES CHOCS
- Déterminez LA ZONE DE CHOC
- Reportez-vous au chapitre correspondant à la zone de choc.

afin de vous simplifier les recherches

Les pages signalées de cet index comportent essentiellement des pièces mécaniques.

Les pages signalées de cet index comportent essentiellement des pièces de carrosserie.

- Recherchez sur la **PLANCHE-DESSIN** le N°-repère de la pièce à remplacer.
- Avec le même N°-repère, consultez la **NOMENCLATURE** et le **TARIF ORANGE - E.T.A.I.** - trimestriel, vous obtiendrez ainsi le prix de la pièce.
A ce prix, vous ajouterez au bas de votre devis, la taxe T.V.A. conformément aux dispositions légales.
- Avec le même N°-repère, consultez le **TEMPS de REMPLACEMENT**.

Consultez la partie **OPÉRATIONS COURANTES D'ENTRETIEN** traitant des échanges-standard, de la remise en état des organes défectueux : moteur, transmission, suspension, équipements, etc...